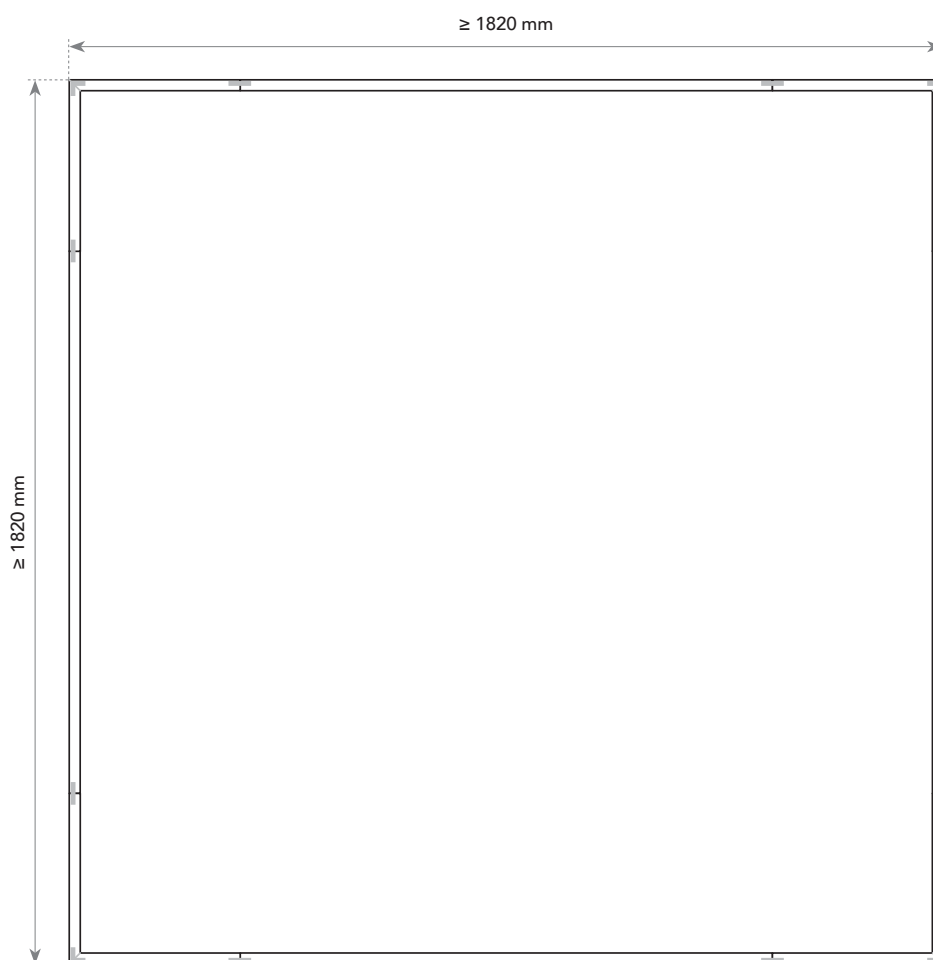


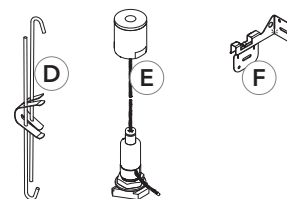
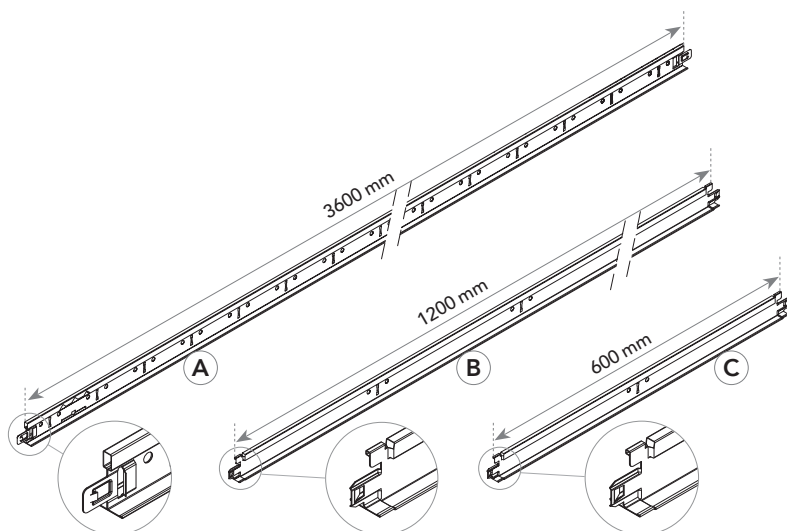
BORD A, E, X | DIMENSION MODULAIRE 600 x 600 mm.

Rockfon[®] OneFrame

Comment installer un îlot – largeur et longueur ≥ 1820 mm.



Composants du système

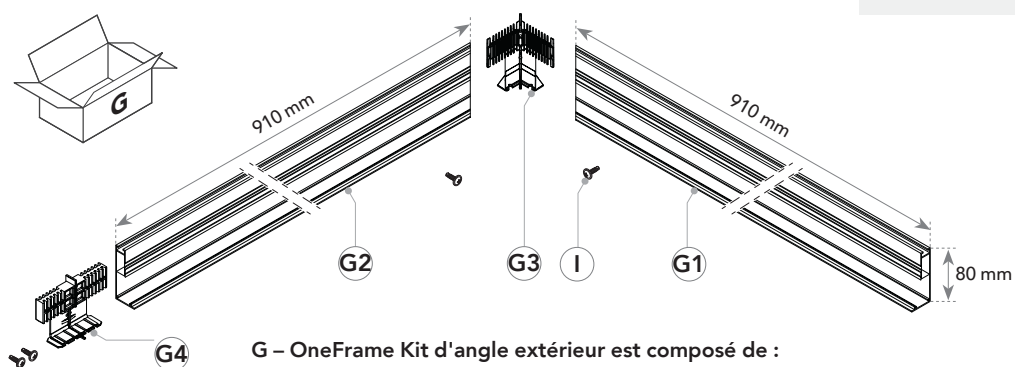


- R : Profilé porteur T24 Click/Hook 3600
- B : Entretoise T24 Click 1200
- C : Entretoise T24 Click 600
- D : Suspente à réglage rapide
- E : OneFrame kit de suspension twist
- F : OneFrame clip de connexion

ATTENTION

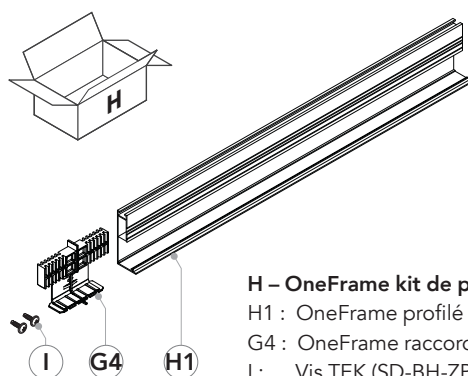


Veillez à prévoir les fixations adaptées pour le plafond support. Renseignez-vous auprès de votre distributeur.



G – OneFrame Kit d'angle extérieur est composé de :

- G1 : OneFrame profilé d'angle droit (4x)
- G2 : OneFrame profilé d'angle gauche (4x)
- G3 : OneFrame raccord d'angle sortant OneFrame (4x)
- G4 : OneFrame raccord longitudinal (4x)
- I : Vis TEK (SD-BH-ZP-4,2x13) (16x)



H – OneFrame kit de prolongement est composé de :

- H1 : OneFrame profilé de prolongement (2x)
- G4 : OneFrame raccord longitudinal (2x)
- I : Vis TEK (SD-BH-ZP-4,2x13) (4x)

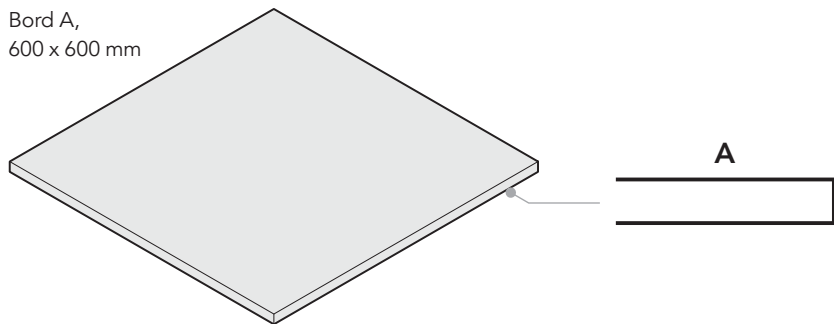
ATTENTION



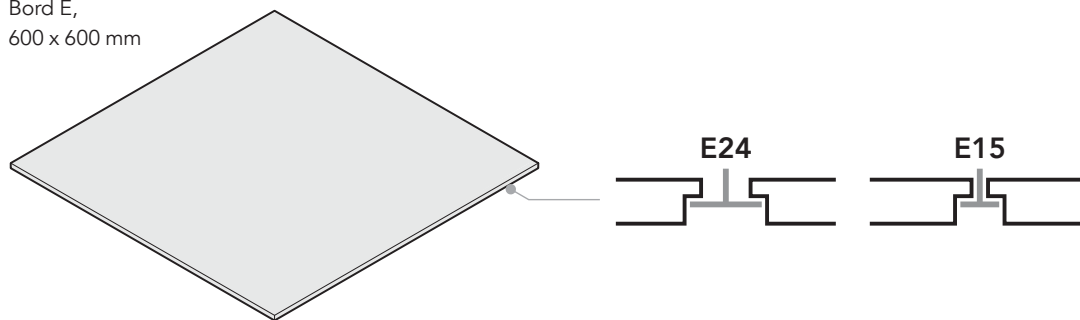
Dimensions possibles 600, 1200, 1800, 2400, 3000 et 3600 mm

Vue d'ensemble des dalles compatibles

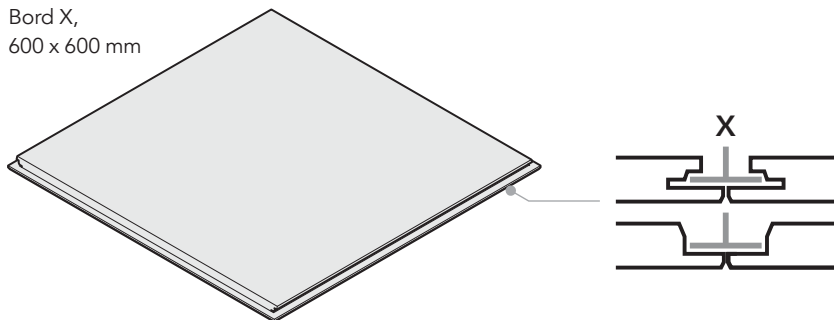
Bord A,
600 x 600 mm



Bord E,
600 x 600 mm












Bord X,
600 x 600 mm

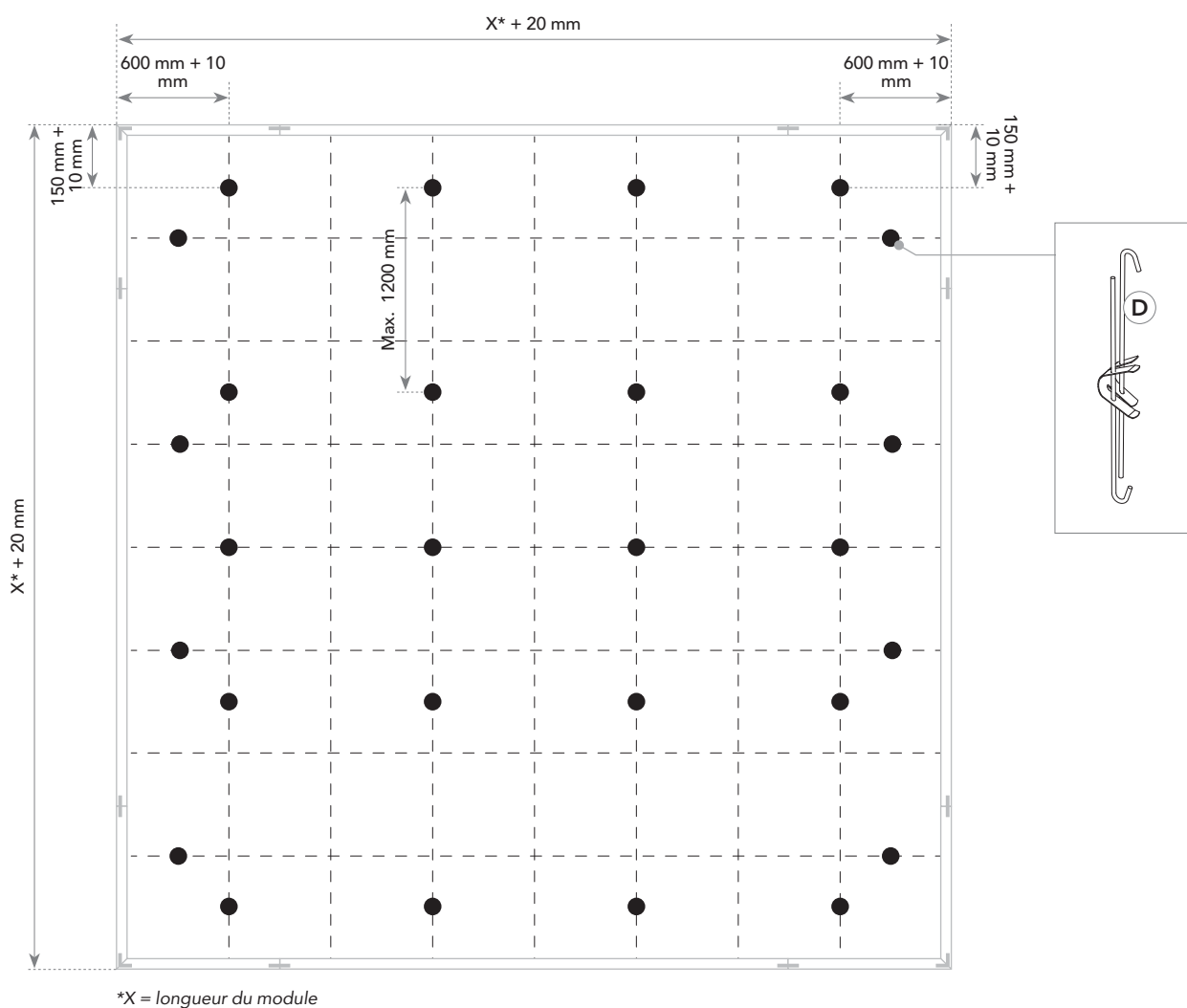


Installation

Liste d'outils

Outils	Perceuse	Visseuse	Crayon	Mètre	Laser	Cisaille en métal	Niveau	Gants	Pince
									

- 1 Définir la disposition de l'ossature, y compris les suspentes, en fonction des dimensions du OneFrame.

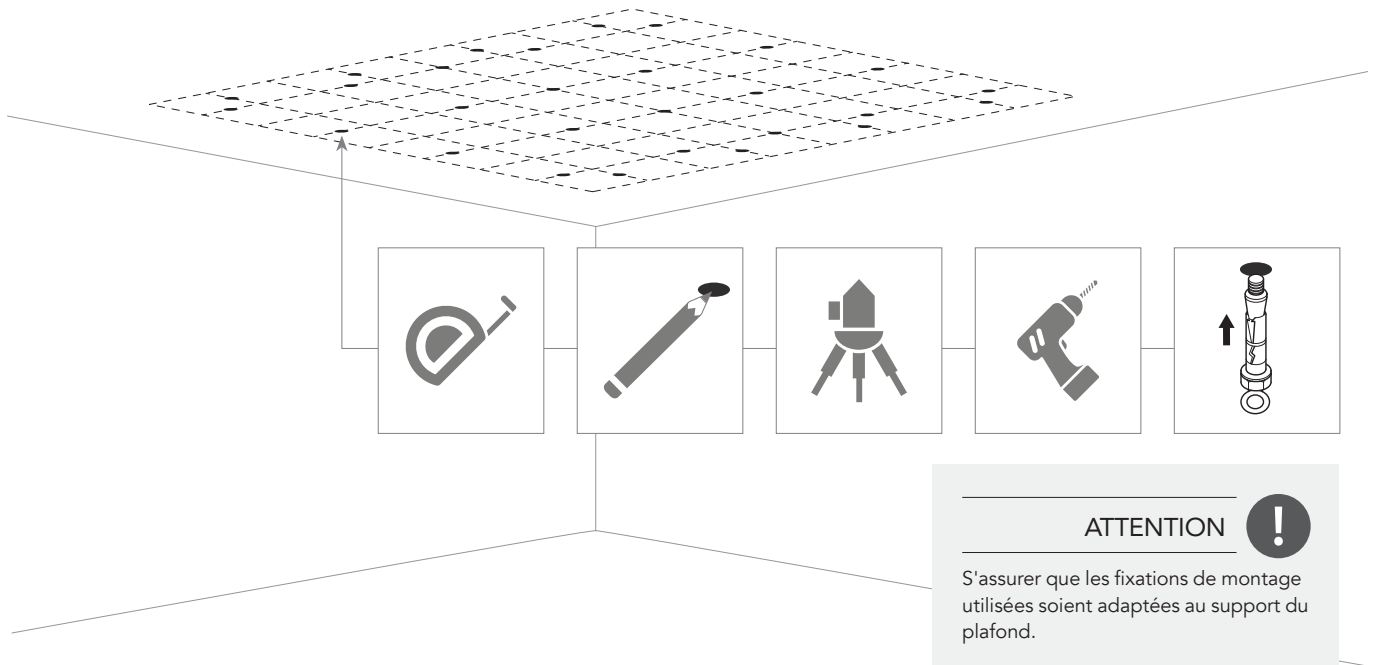


ATTENTION

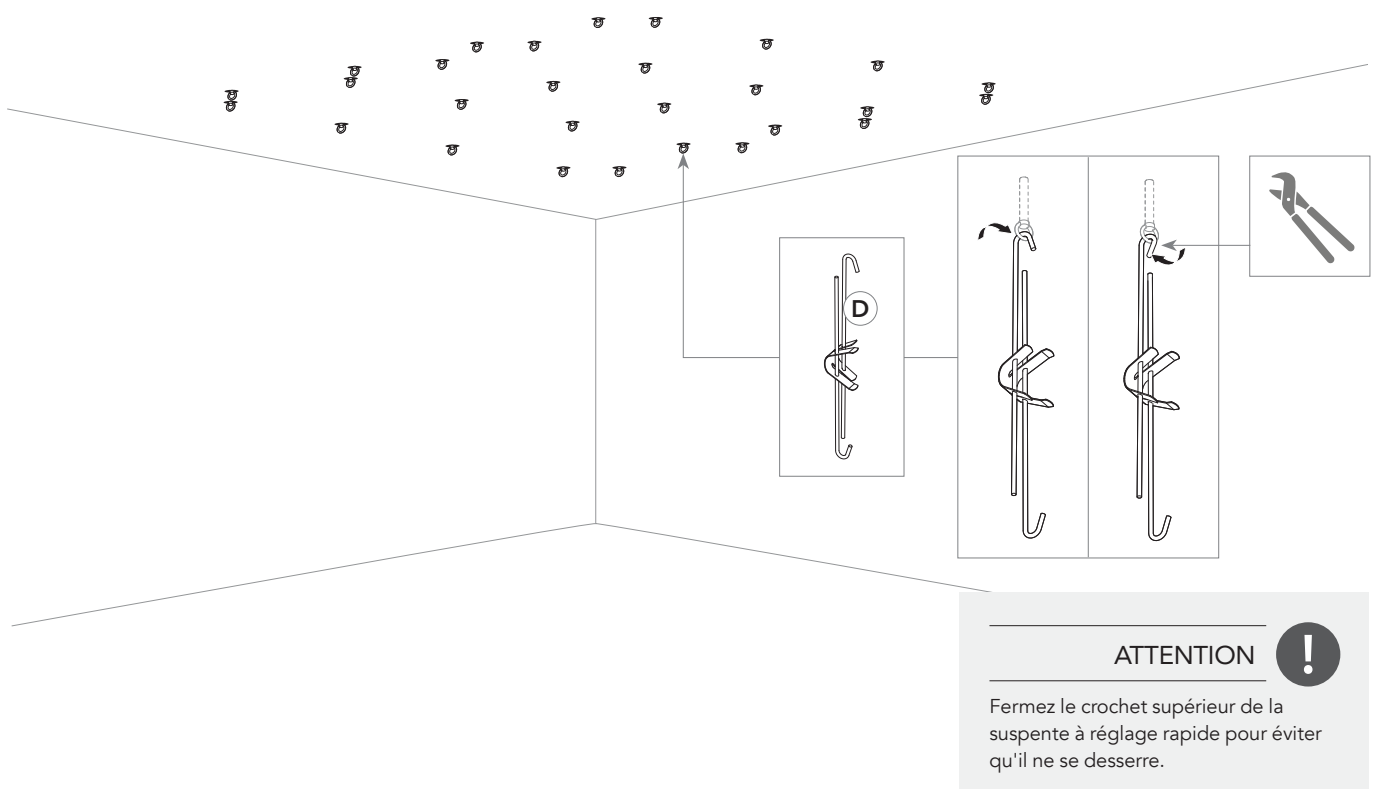


N'oubliez pas qu'en cas de raccords des profilés porteurs, les raccords doivent être positionnés en quinconce et qu'une suspente doit être placée entre le raccord et le fire break.

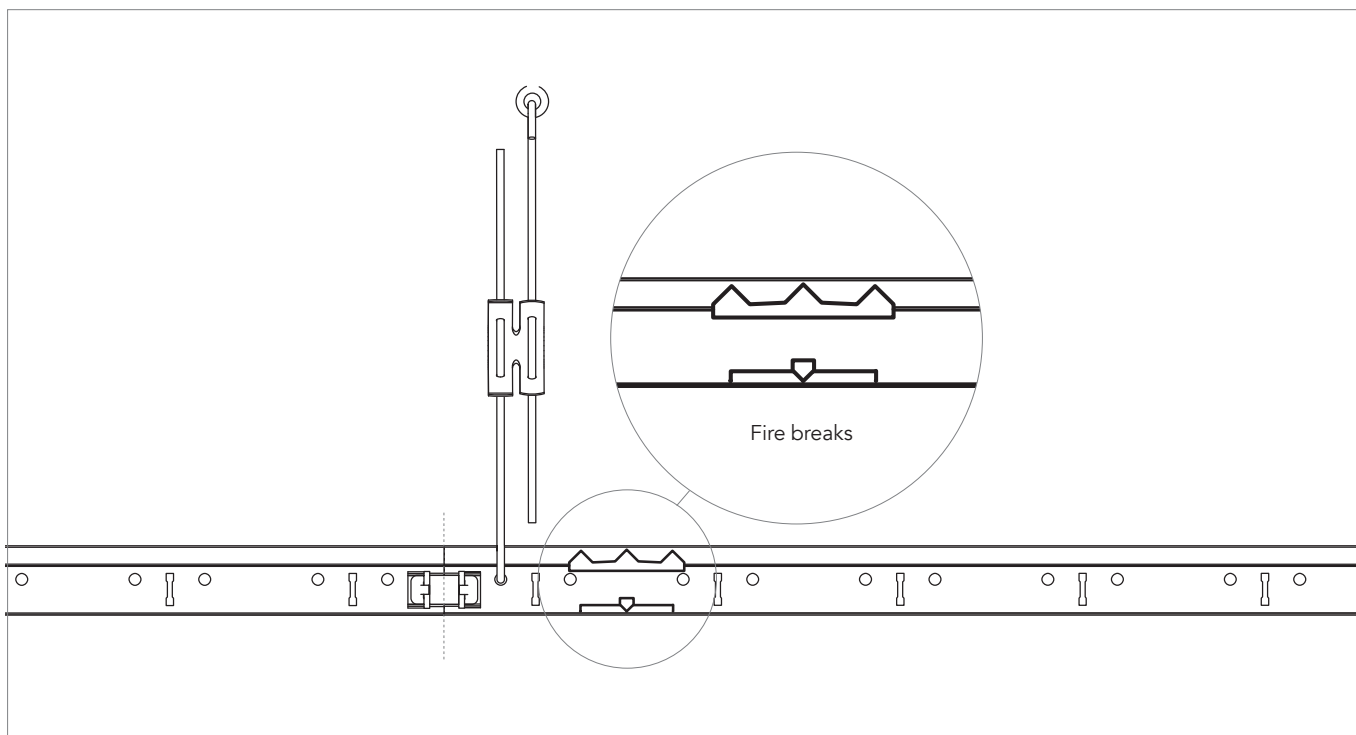
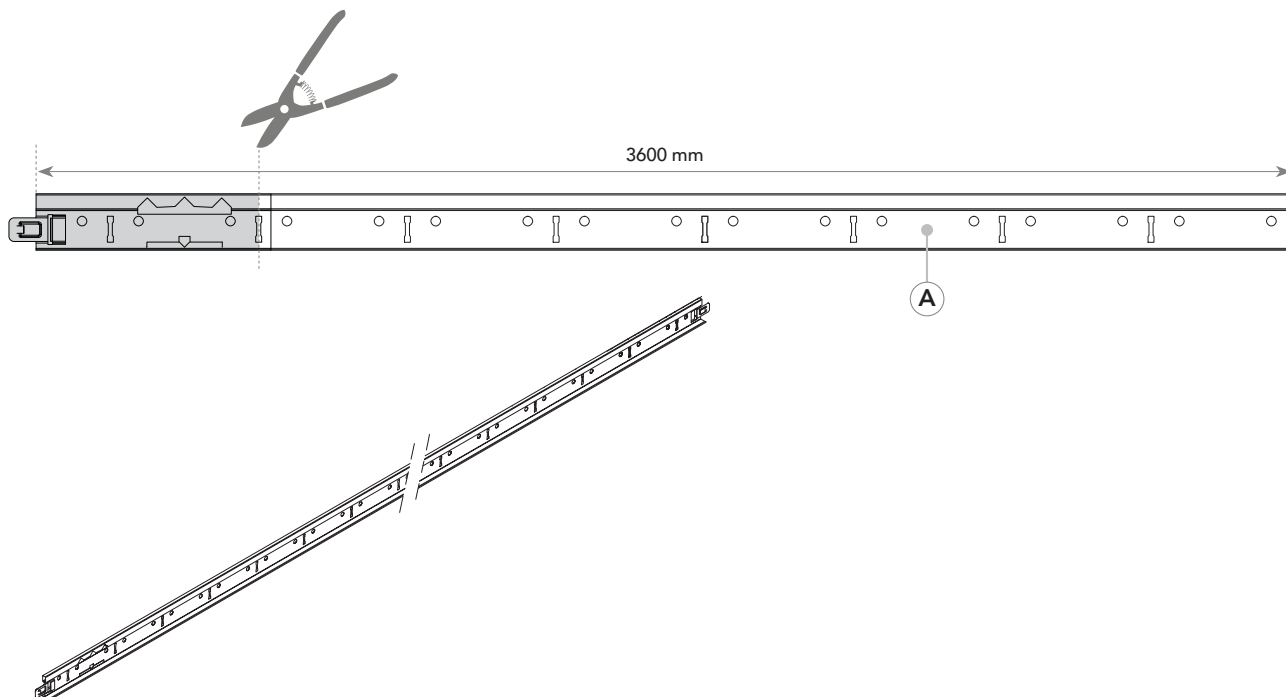
2 Marquez et percez les points de suspension dans le plafond support.



3 Suspendre les suspentes à réglages rapides aux fixations du support.



4 Coupez vos profilés porteurs à la bonne longueur.



ATTENTION !

Veillez à toujours couper le profilé porteur à 295 mm du milieu d'une lumière.

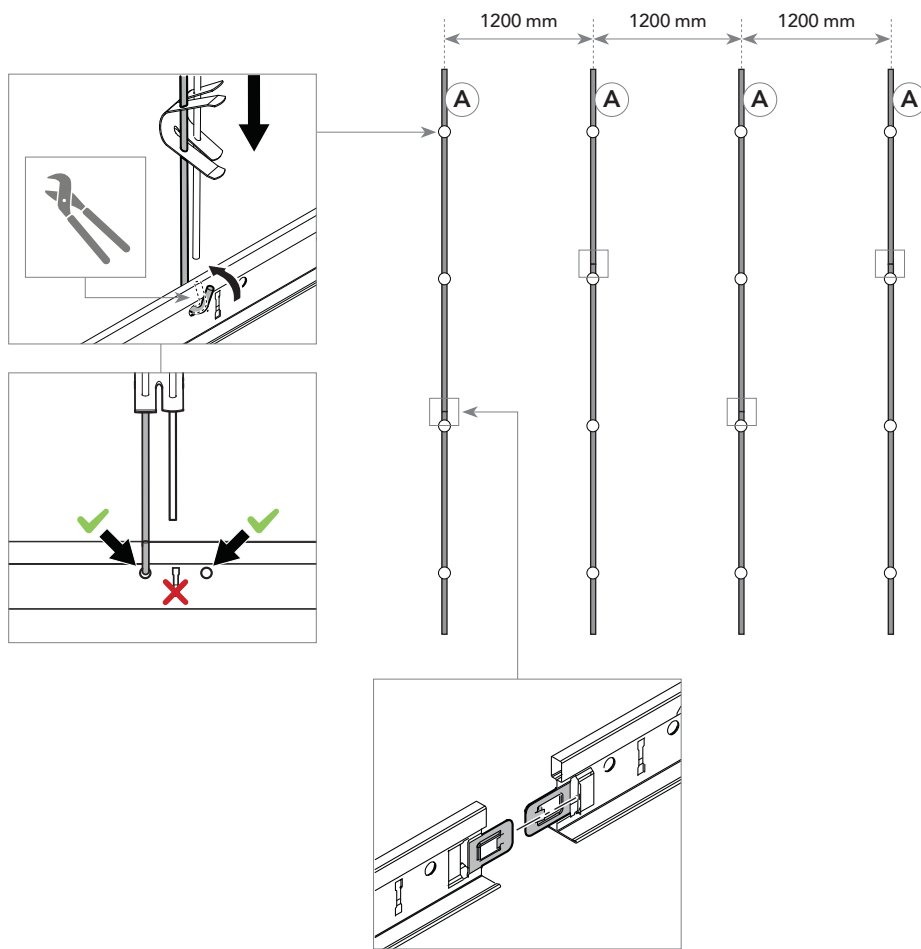
ATTENTION !

Veillez à ce que le profilé porteur soit coupé droit. Il n'est pas coupé en biais comme pour les plafonds standard.

ATTENTION !

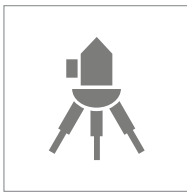
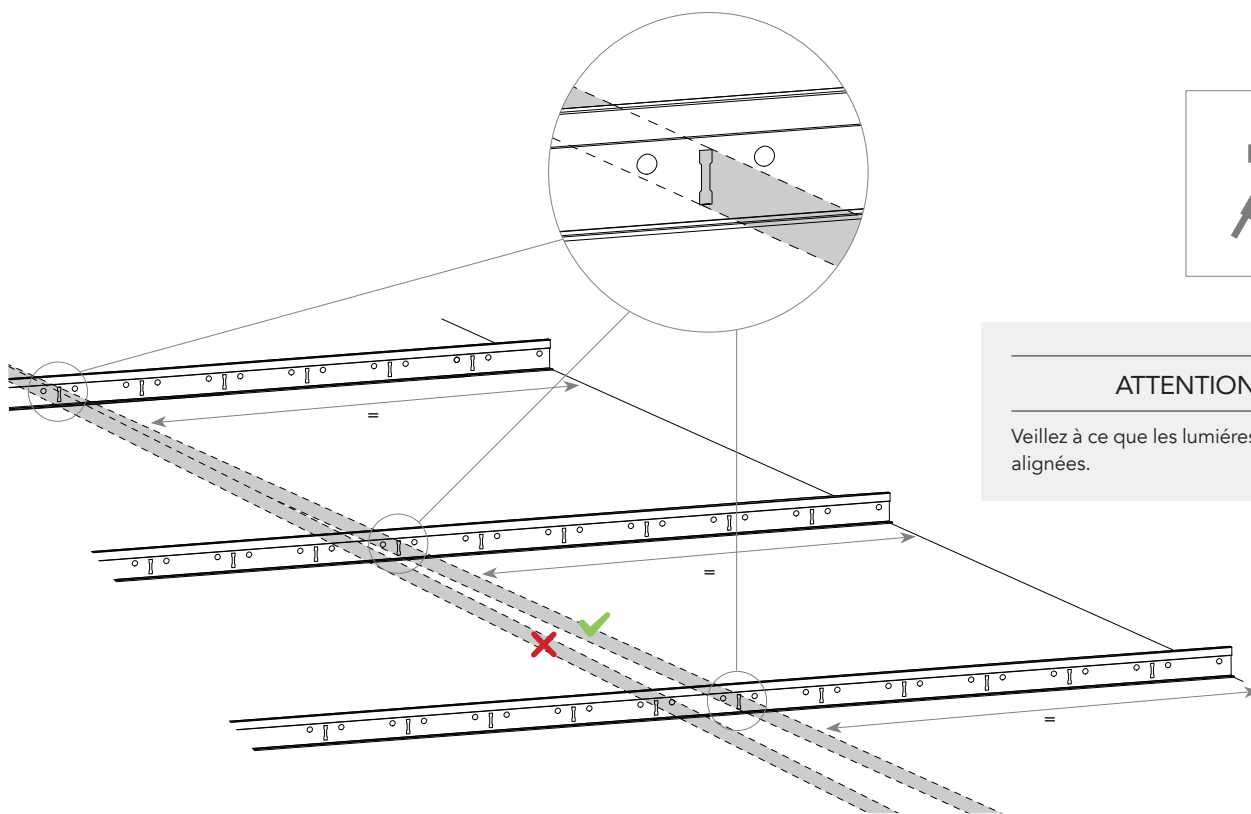
Gardez à l'esprit qu'en cas de raccords entre les profilés porteurs, une suspente doit être placée entre le raccord et le fire break. Conseil : ne jamais raccorder 2 fire break l'un à côté de l'autre.

5 Installez les profilés porteurs.



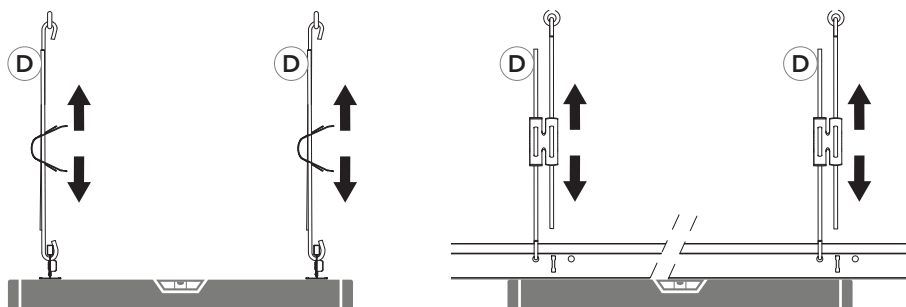
ATTENTION !
 Les profilés porteurs doivent être montés en quinconce.

Accrochez votre profilé porteur au crochet inférieur de votre suspente. Utilisez le bon trou de suspension et assurez-vous que la suspente est en position verticale droite. Fermez le crochet inférieur pour éviter qu'il ne se desserre.



ATTENTION !
 Veillez à ce que les lumières soient alignées.

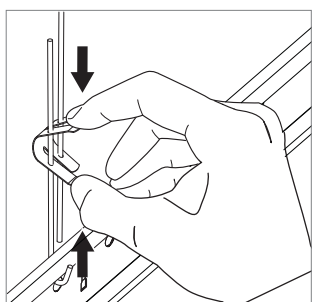
6 Mettez les profilés porteurs à niveau.



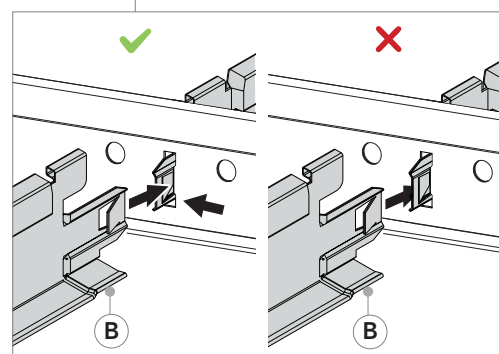
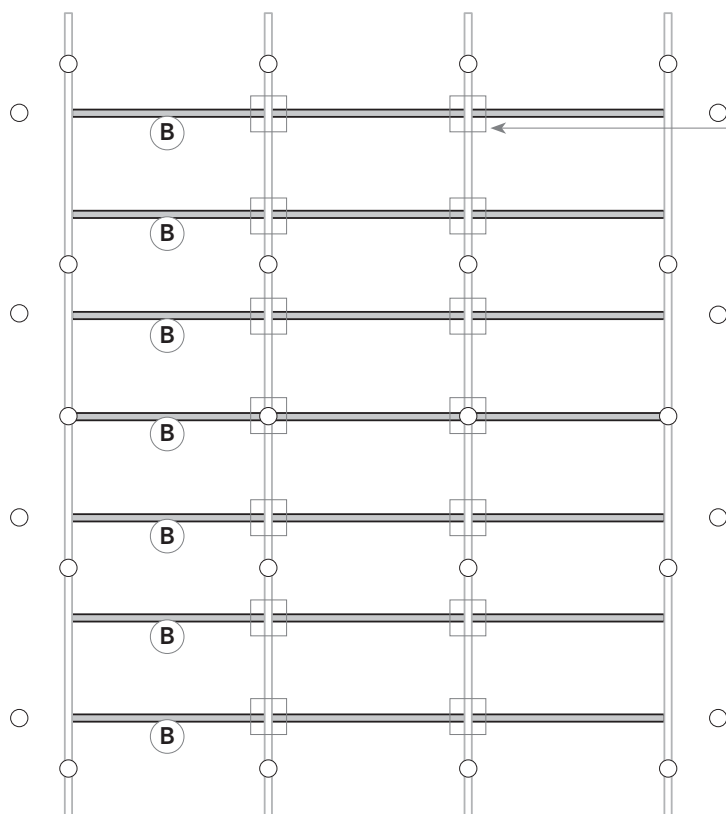
ATTENTION



Assurez-vous que les profilés porteurs soient positionnés à l'aide d'un niveau.



7 Installez les entretoises de 1200 mm.

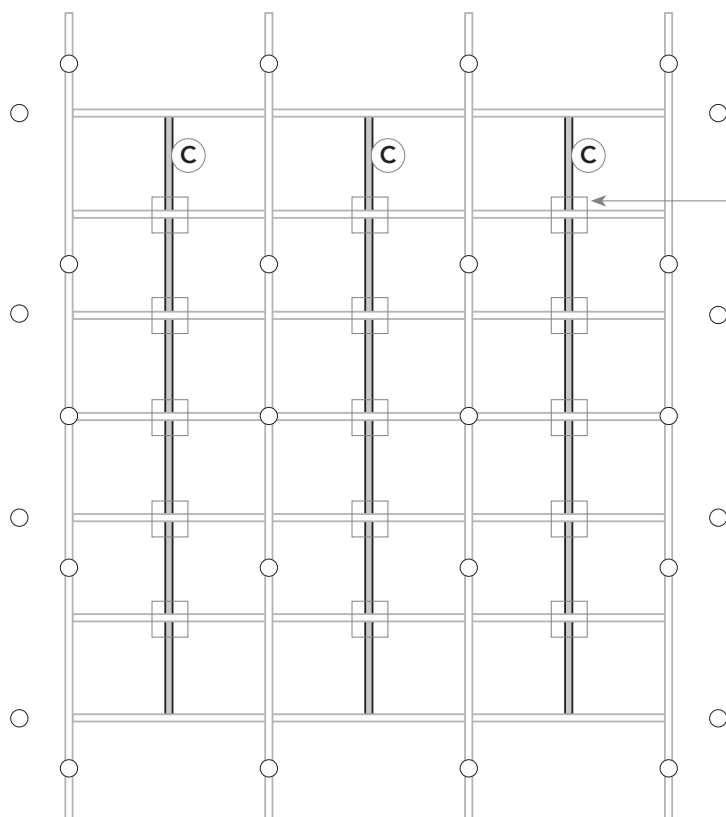



ATTENTION



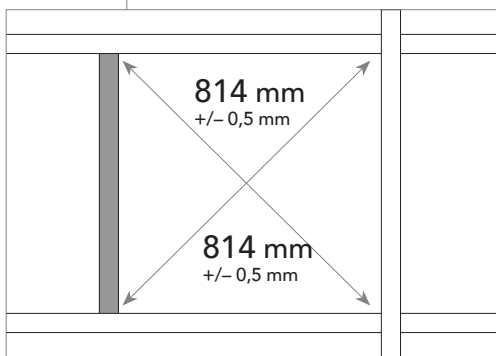
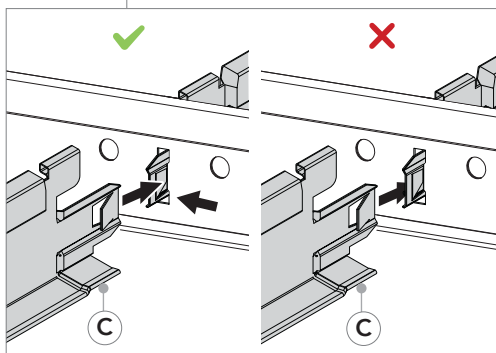
Veillez à ce que les entretoises soient correctement montées. Encliquez toujours du côté droit de l'entretoise déjà positionnée.


8 Installez les entretoises de 600 mm.



ATTENTION 

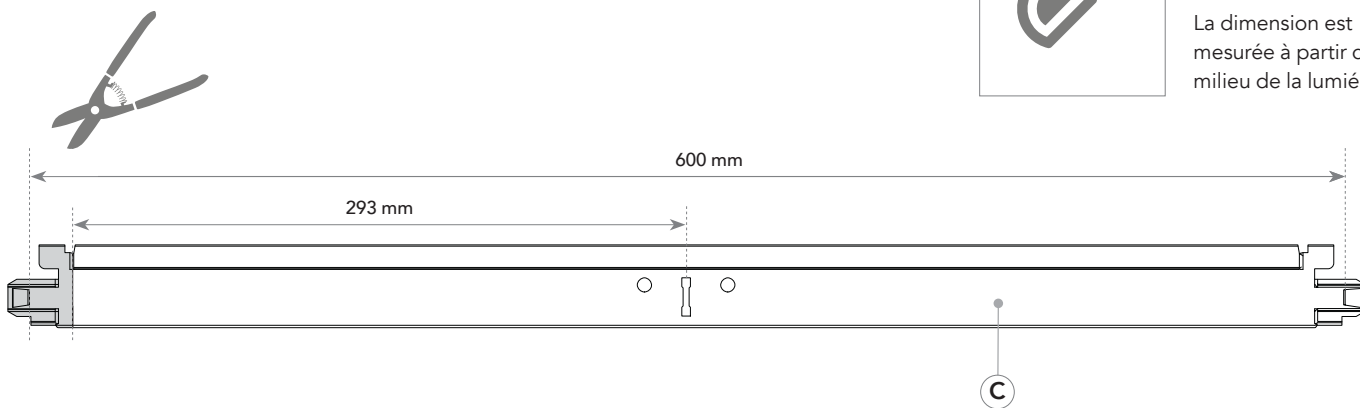
Veillez à ce que les entretoises soient correctement montées. Encliquez toujours du côté droit de l'entretoise déjà positionnée.



ATTENTION 

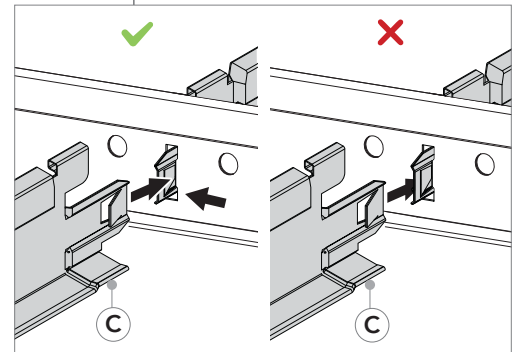
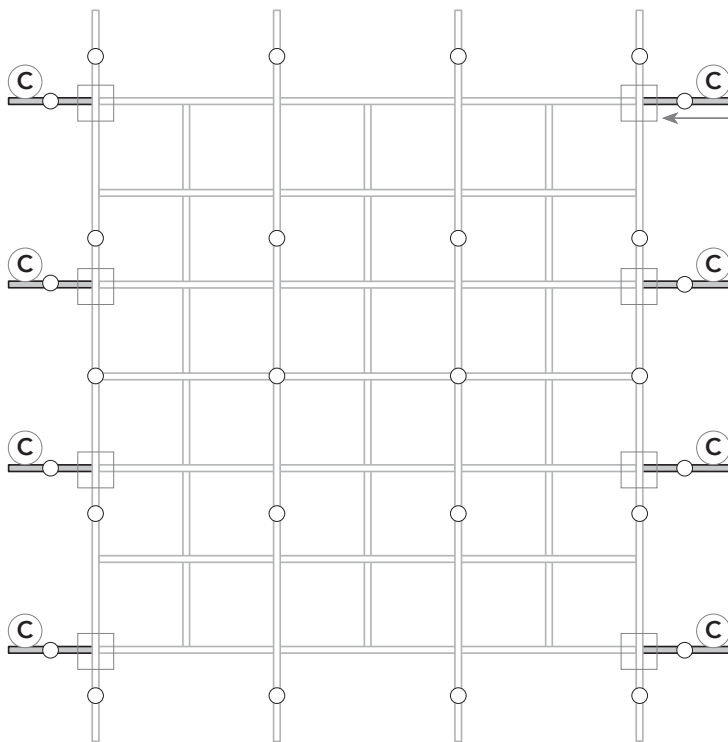
Assurez-vous que votre ossature soit d'équerre.

9 Coupez les entretoises de rive à la bonne longueur.



La dimension est mesurée à partir du milieu de la lumière.

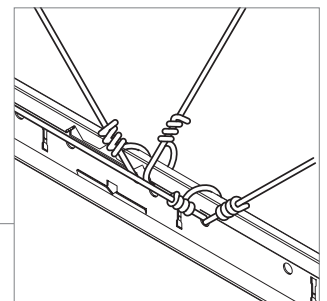
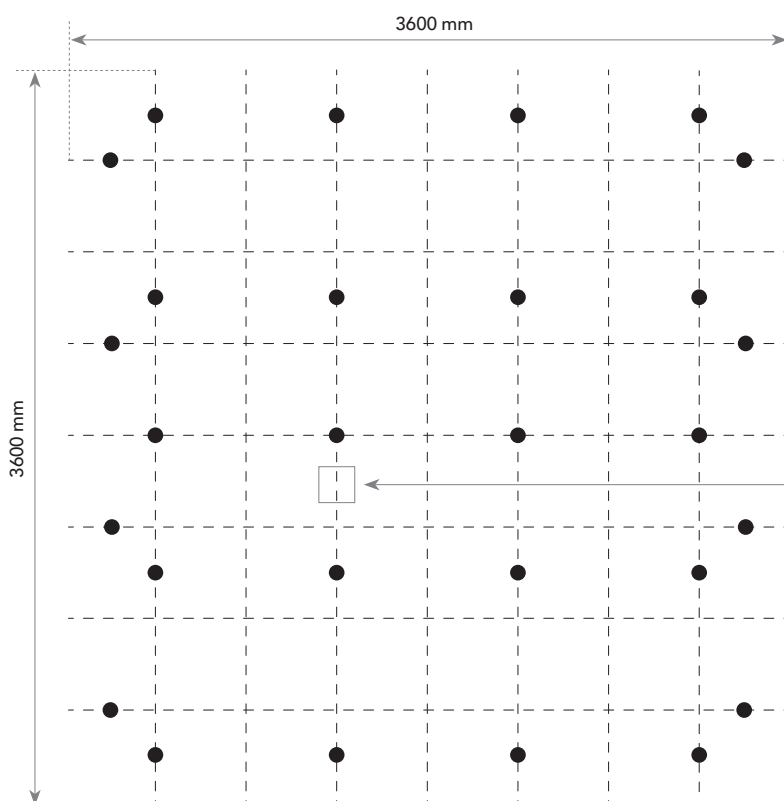
10 Installez les entretoises de rive coupées à longueur qui vont être suspendues.



ATTENTION !

Veillez à ce que les entretoises soient correctement montées. Encliquez toujours du côté droit de l'entretoise déjà positionnée.

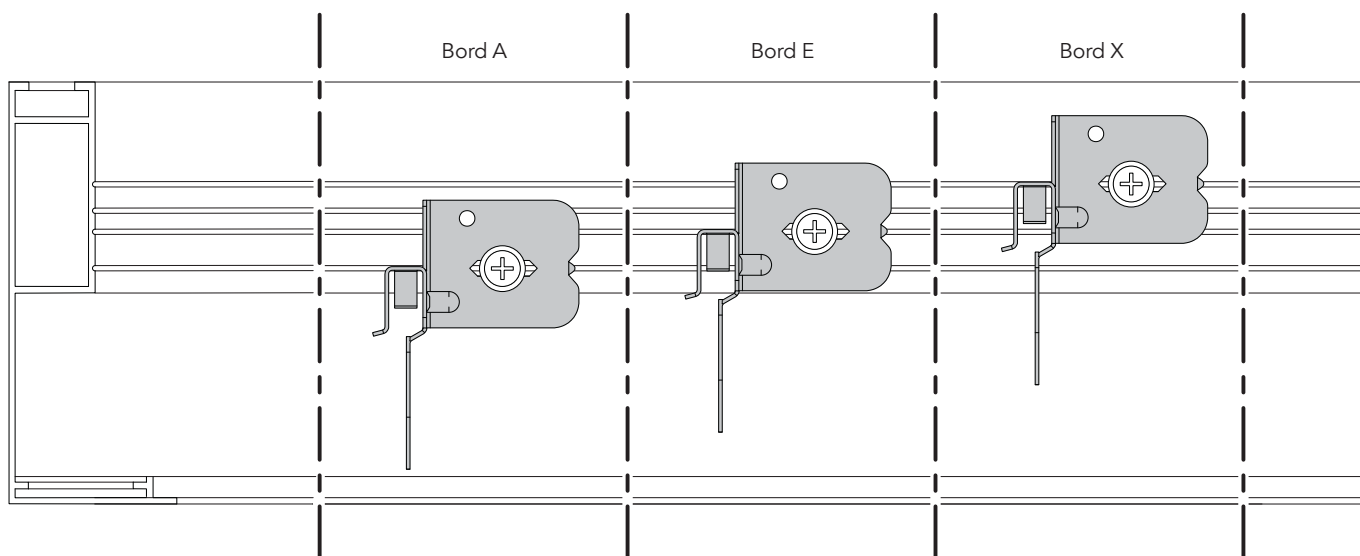
11 Pour les îlots d'une longueur et d'une largeur supérieures à 3600 mm : étayer tous les 15 m² pour rendre la construction rigide.



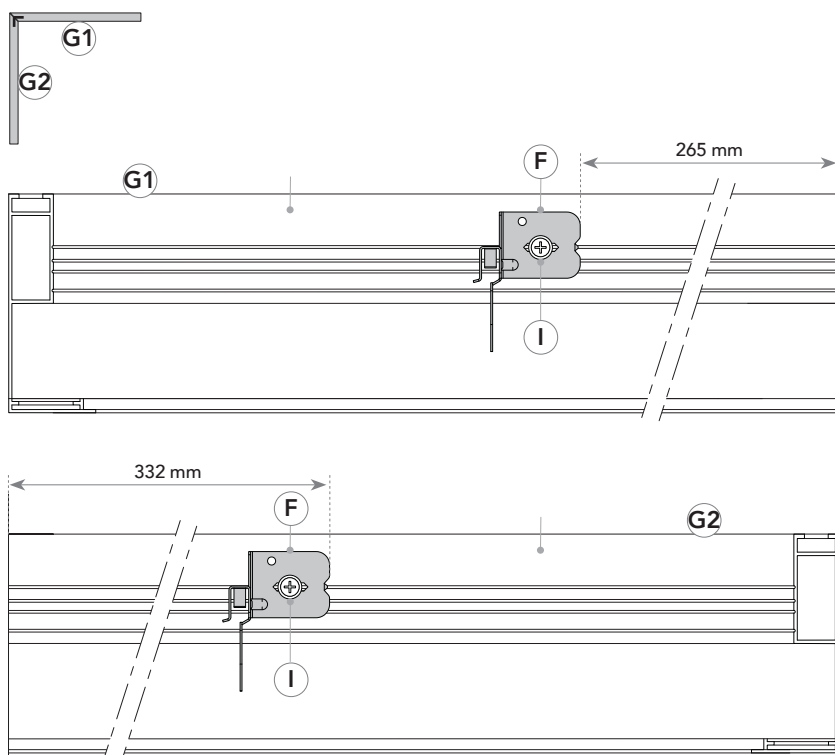
ATTENTION !

Veillez à ce que les profilés porteurs et les entretoises soient à l'équerre.

12 Déterminez la hauteur correcte du clip de connexion OneFrame, en fonction du bord de la dalle.



13 Installez les clips de connexion sur le kit d'angle extérieur OneFrame.

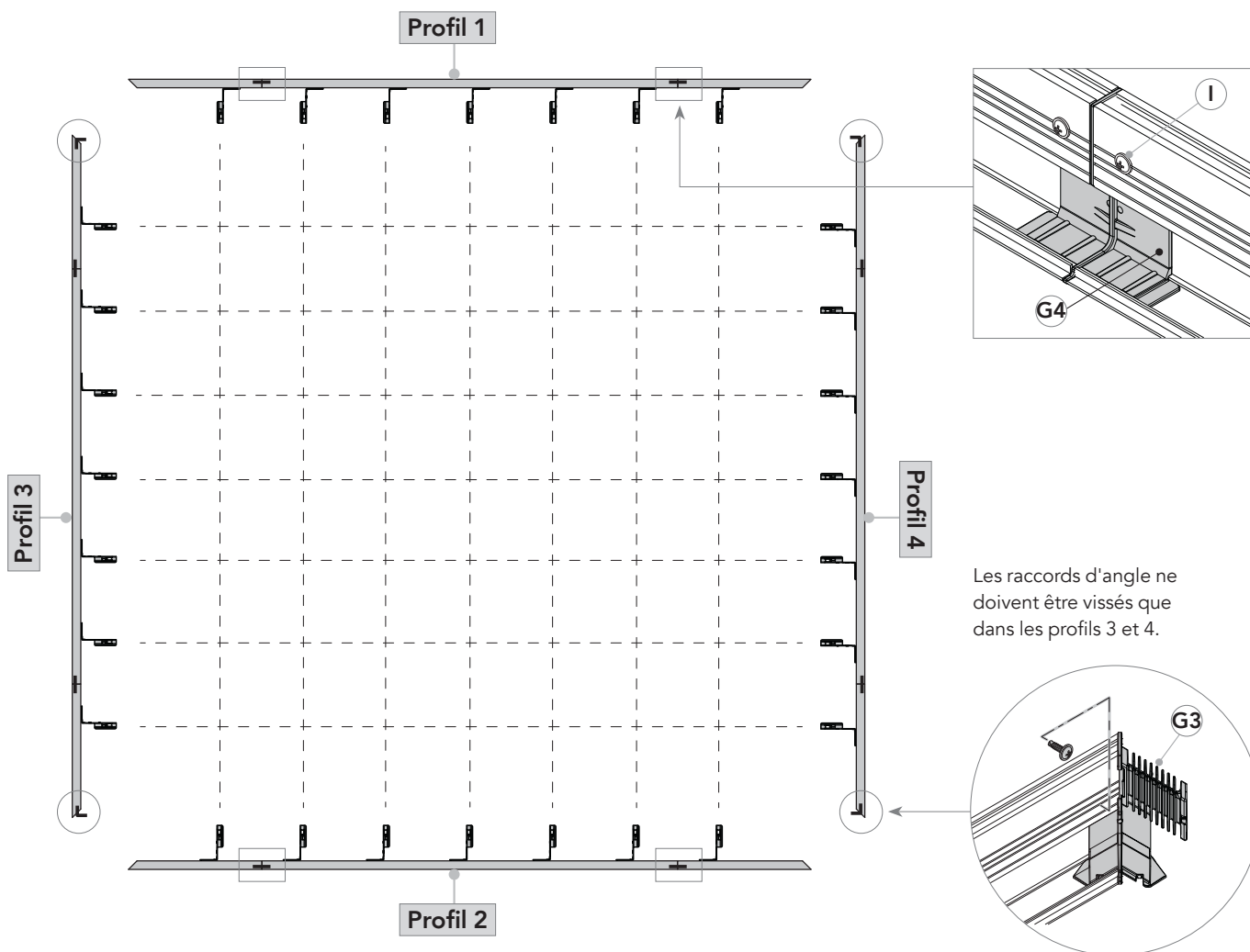


ATTENTION !

Veillez à prendre les dimensions correctes à partir de l'extrémité du profilé.

- Profil d'angle "droit" (G1) : 265 mm
- Profil d'angle "gauche" (G2) : 332 mm

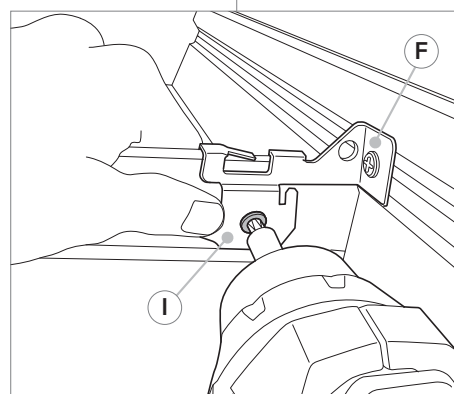
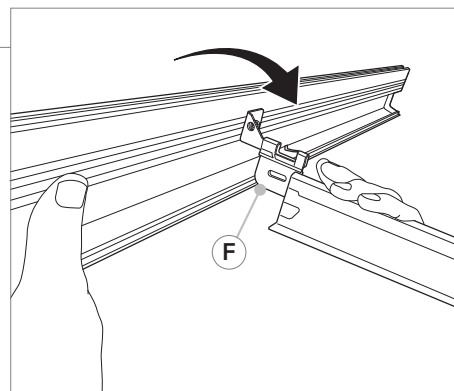
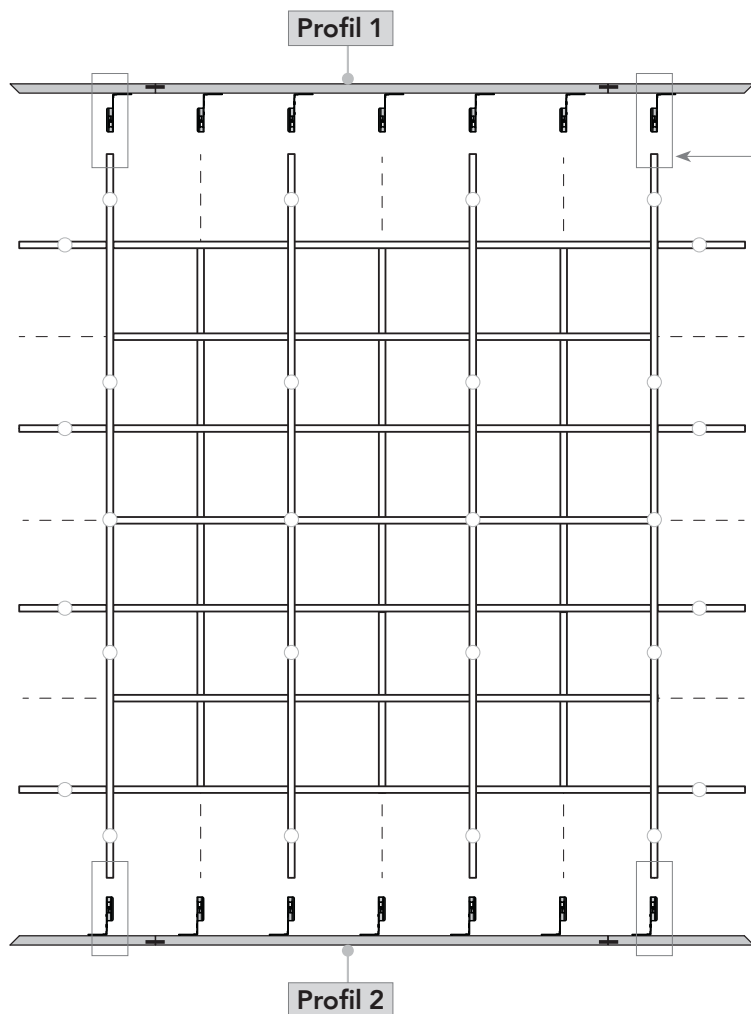
- 14 Connectez et fermez les profilés de prolongement et d'angle OneFrame à l'aide des raccords longitudinaux, des raccords d'angle et des vis TEK.



ATTENTION !

Assurez-vous que les raccords longitudinaux OneFrame sont fixés avec des vis TEK.

15 Installez les profilés OneFrame connectés (1 et 2) sur les profilés porteurs.

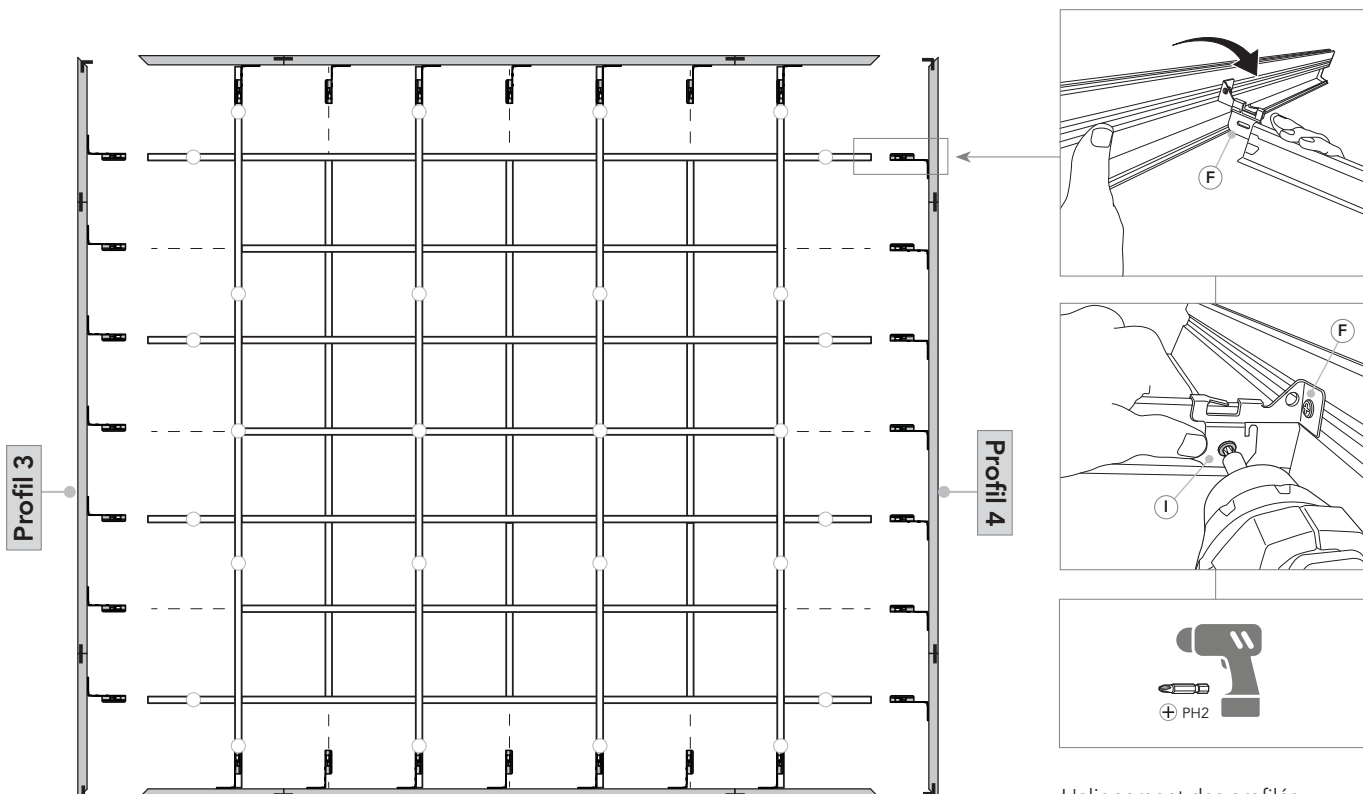


ATTENTION !

Assurez-vous qu'après avoir fixé le profilé porteur sur le OneFrame, il soit bien bloqué contre le cadre.

L'alignement des profilés OneFrame avec les profilés porteurs peut être réalisé en desserrant la vis TEK pour permettre la fixation des profilés porteurs et le placement du clip de connexion profil T sur le cadre OneFrame dans la bonne position.

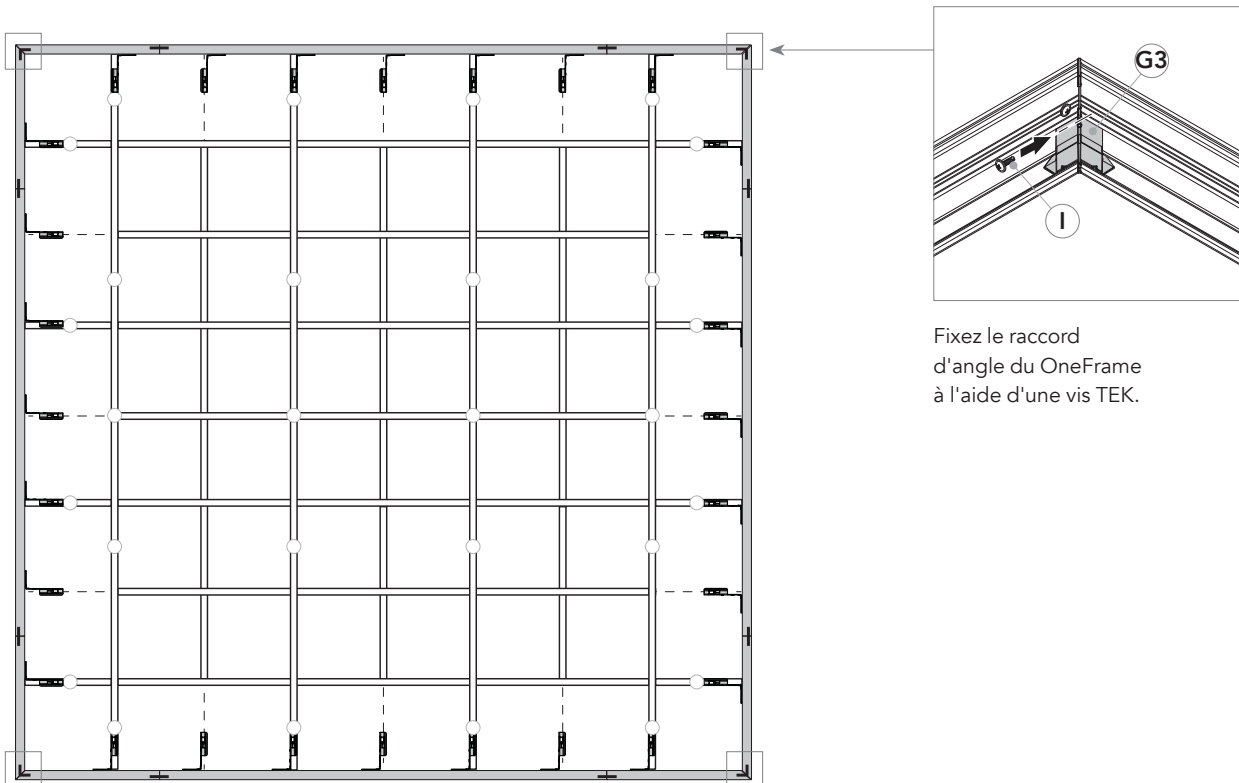
16 Installez les profilés porteurs OneFrame restants sur l'entretoise de rive suspendue et fermez le cadre.



ATTENTION !

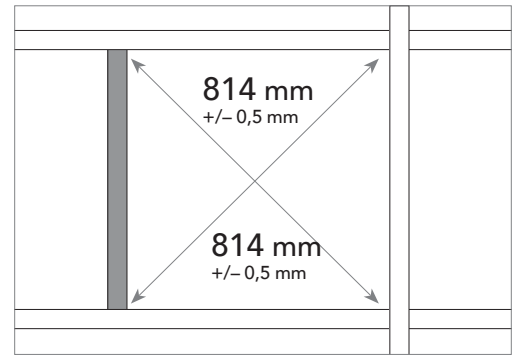
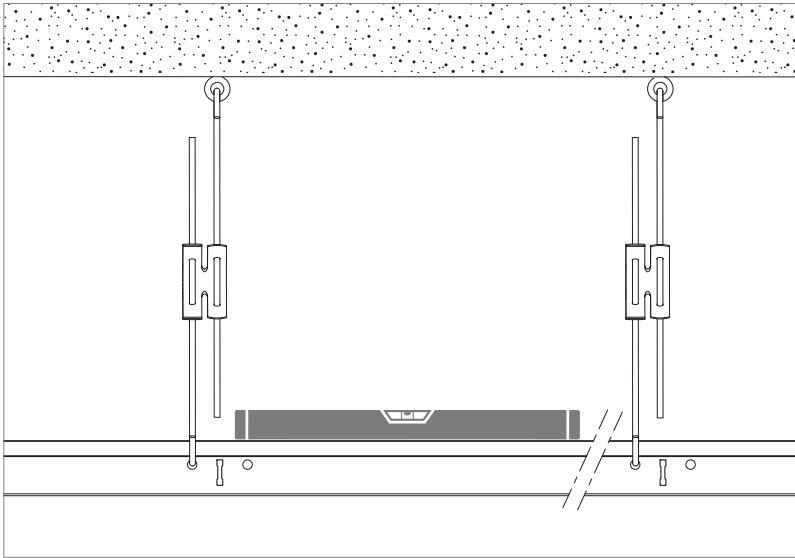
Après avoir fixé les entretoises sur le OneFrame, assurez-vous qu'elles soient bien bloquées contre le cadre.

L'alignement des profilés OneFrame avec les entretoises peut être réalisé en desserrant la vis TEK, pour permettre la fixation des entretoises et le placement du clip de connexion profil T sur le cadre OneFrame dans la bonne position.



Fixez le raccord d'angle du OneFrame à l'aide d'une vis TEK.

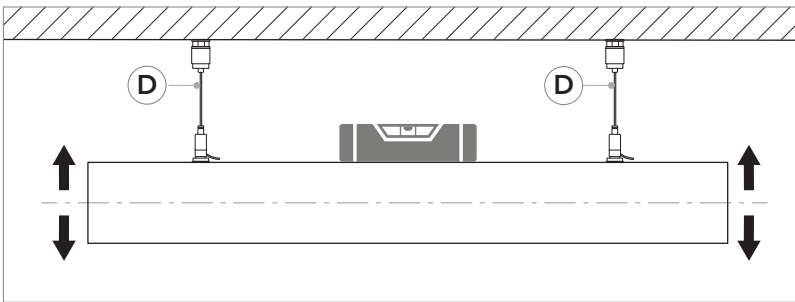
17 Vérifiez le cadre et l'ossature à l'aide d'un niveau.



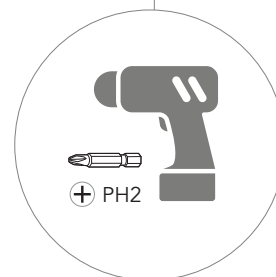
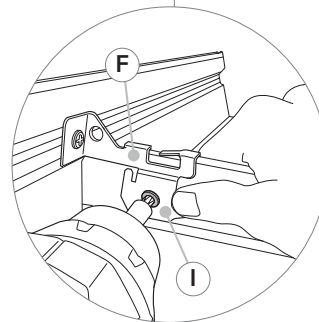
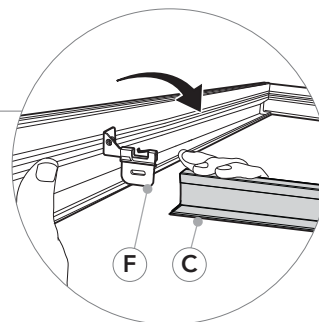
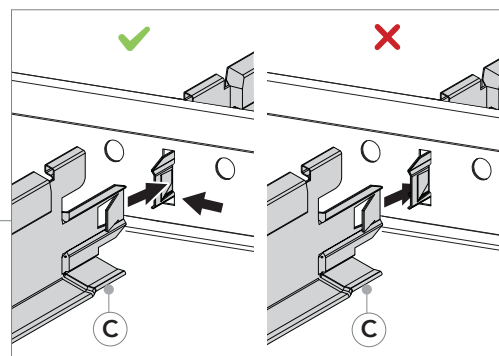
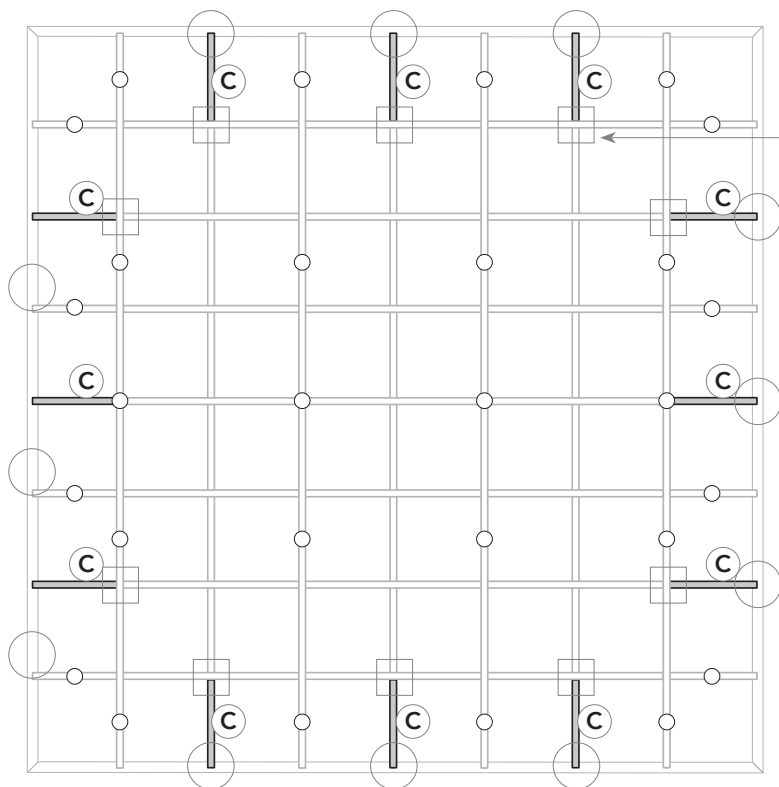
ATTENTION



Assurez-vous que le cadre OneFrame, les profilés porteurs et les entretoises sont montés exactement à l'équerre et au niveau.



18 Installez les entretoises de rive coupées à longueur.



Faites glisser les entretoises sur le clip de connexion OneFrame. Les entretoises doivent être bloquées contre le profilé OneFrame.

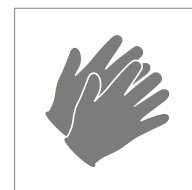
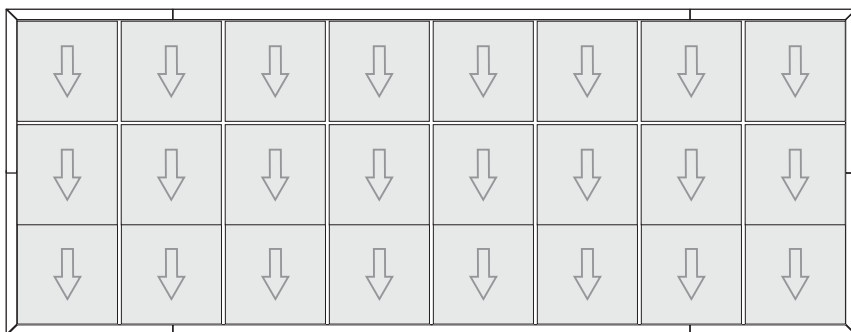
L'entretoise doit être coupée à 293 mm du milieu de la lumière (voir étape 9).

ATTENTION



Veillez à ce que les entretoises soient correctement montées. Encliquez toujours du côté droit de l'entretoise déjà positionnée.

19 Terminez l'installation en posant les dalles.



RECOMMANDATIONS



Si une flèche est visible au dos des dalles, placez-les dans la même direction.



Sounds Beautiful

