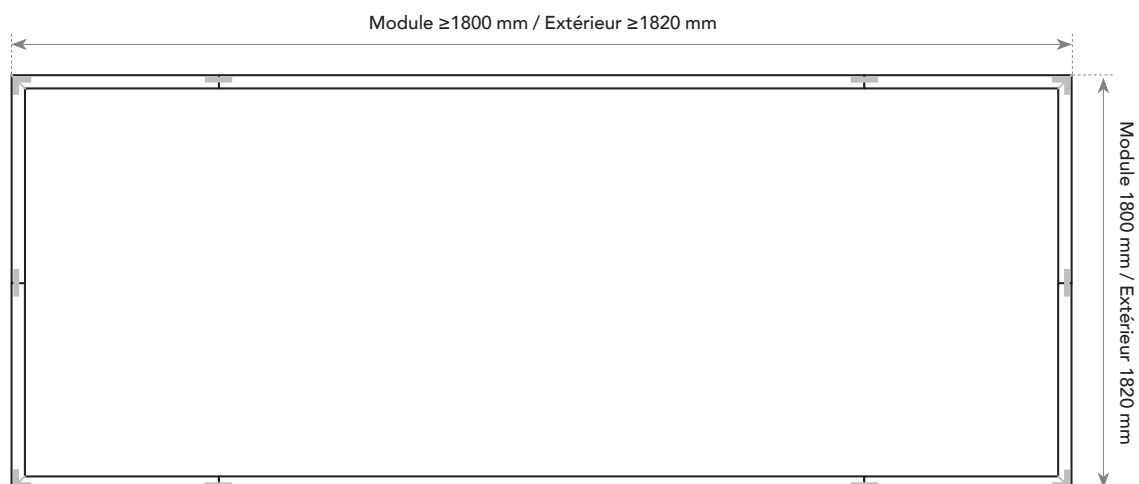


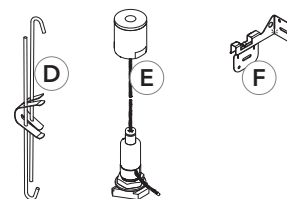
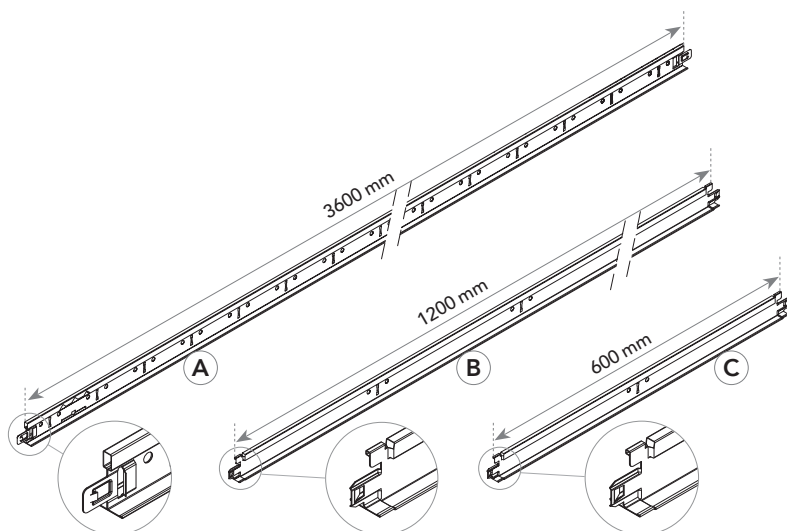
BORD A, E, X | DIMENSION MODULAIRE 600 x 600 mm.

Rockfon® OneFrame

Comment installer un îlot – largeur 1820 mm et longueur ≥ 1820 mm.



Composants du système

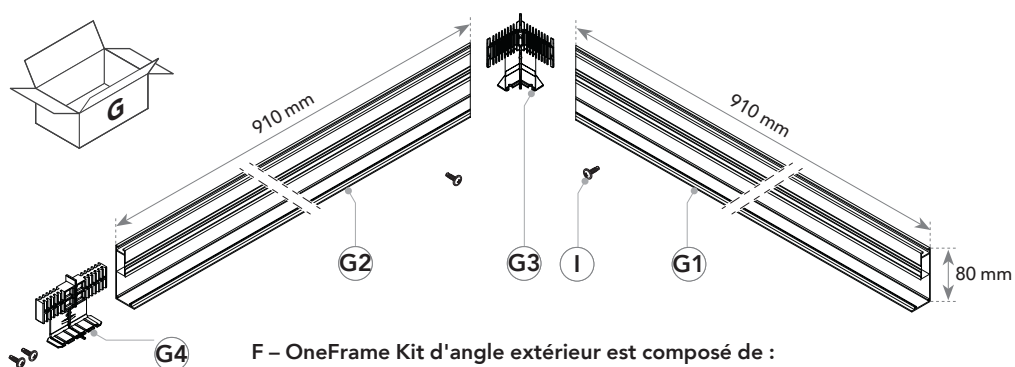


- A : Profilé porteur T24 Click/Hook 3600
- B : Entretoise T24 Click 1200
- C : Entretoise T24 Click 600
- D : Suspente à réglage rapide.
- NB: non utilisée dans ce guide.
- E : OneFrame kit de suspension twist
- F : OneFrame clip de connexion

ATTENTION

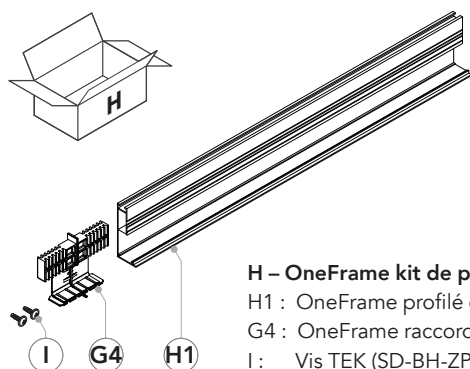


Veillez à prévoir les fixations adaptées pour le plafond support. Renseignez-vous auprès de votre distributeur.



F – OneFrame Kit d'angle extérieur est composé de :

- G1 : OneFrame profilé d'angle "droit" (4x)
- G2 : OneFrame profilé d'angle "gauche" (4x)
- G3 : OneFrame raccord d'angle sortant (4x)
- G4 : OneFrame raccord longitudinal (4x)
- I : Vis TEK (SD-BH-ZP-4,2x13) (16x)



H – OneFrame kit de prolongement est composé de :

- H1 : OneFrame profilé de prolongement (2x)
- G4 : OneFrame raccord longitudinal (2x)
- I : Vis TEK (SD-BH-ZP-4,2x13) (4x)

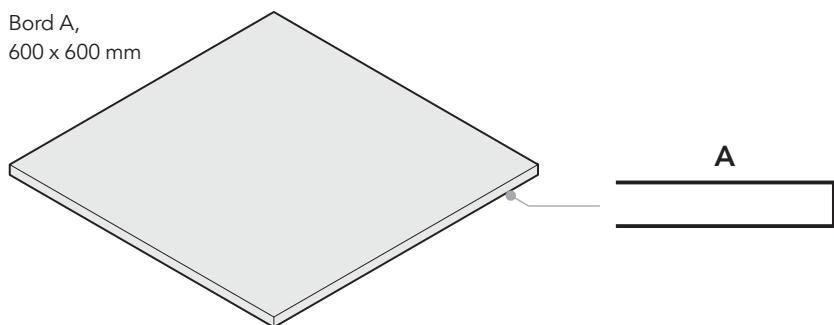
ATTENTION



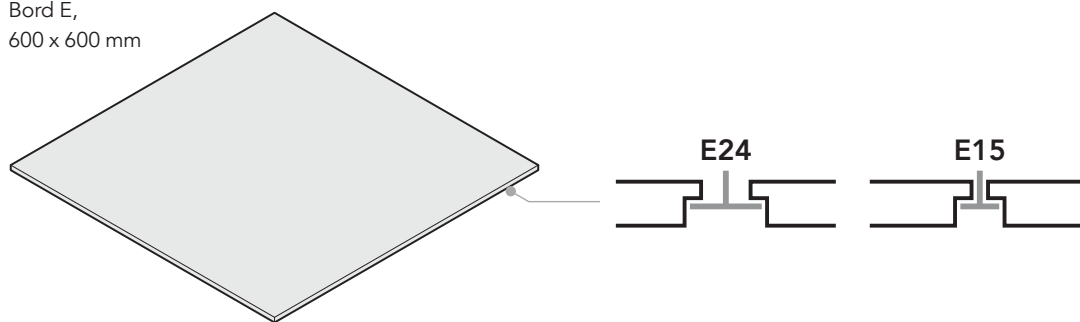
Dimensions possibles 600, 1200, 1800, 2400, 3000 et 3600 mm

Vue d'ensemble des dalles compatibles

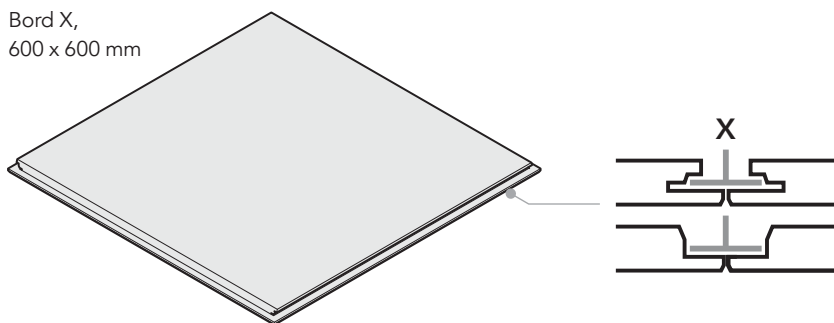
Bord A,
600 x 600 mm



Bord E,
600 x 600 mm













Bord X,
600 x 600 mm

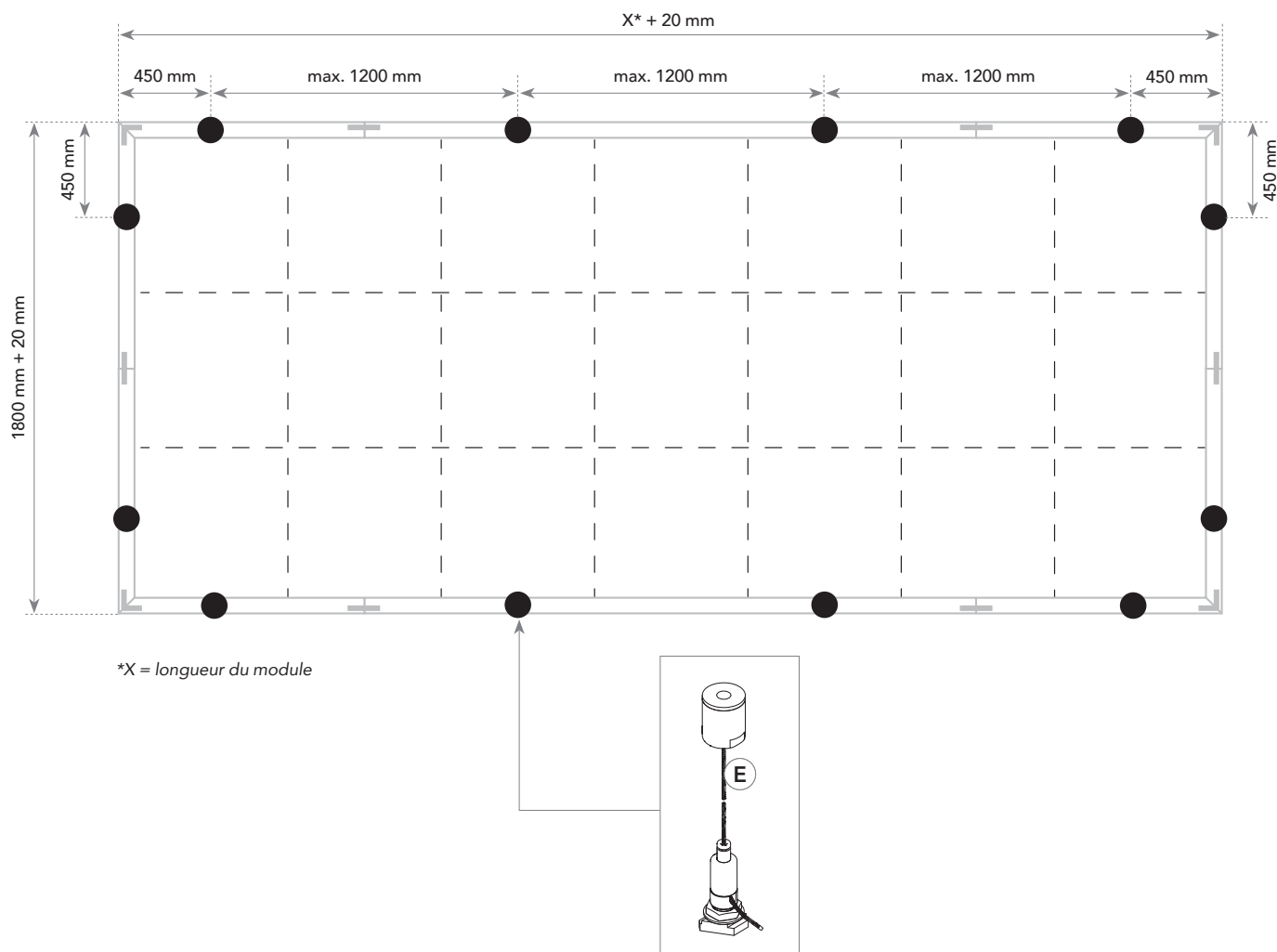


Installation

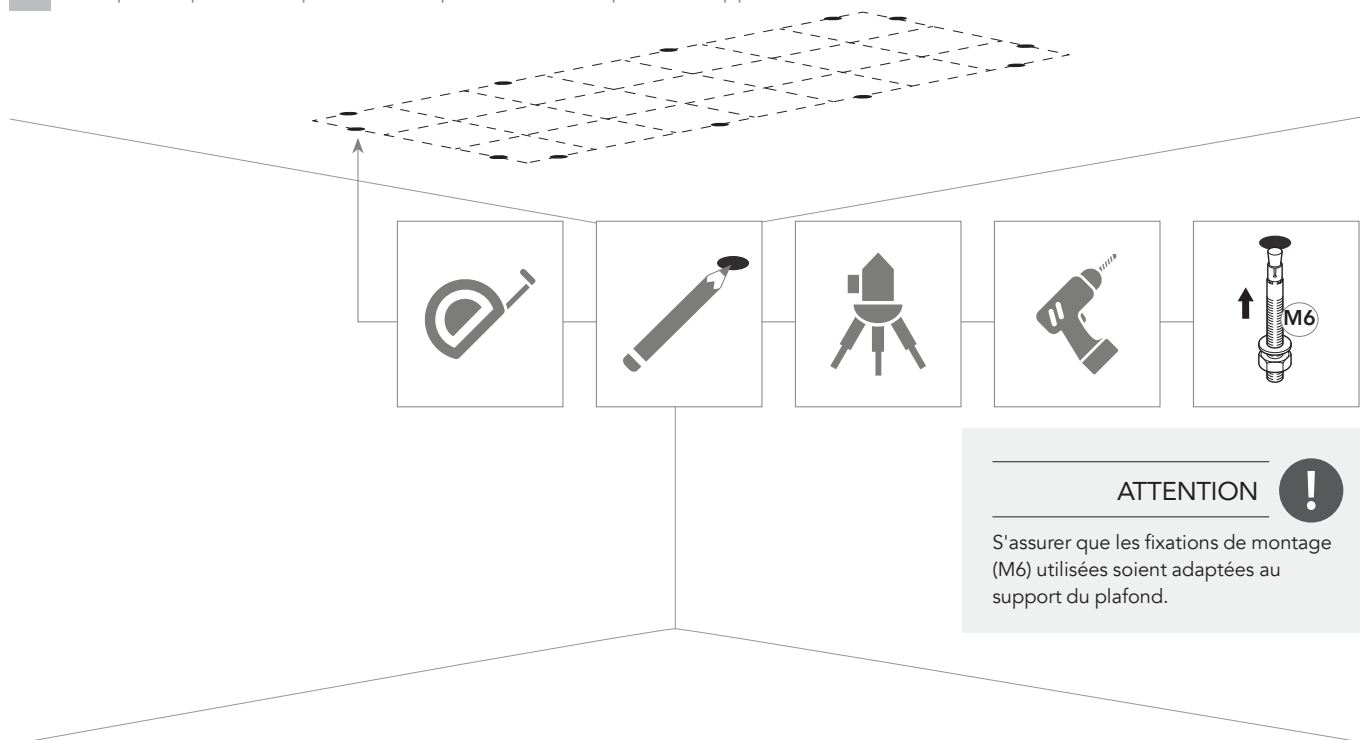
Liste d'outils

Outils	Perceuse	Visseuse	Crayon	Mètre	Laser	Cisaille en métal	Niveau	Coupeur latéral	Gants	Clé à molette
										

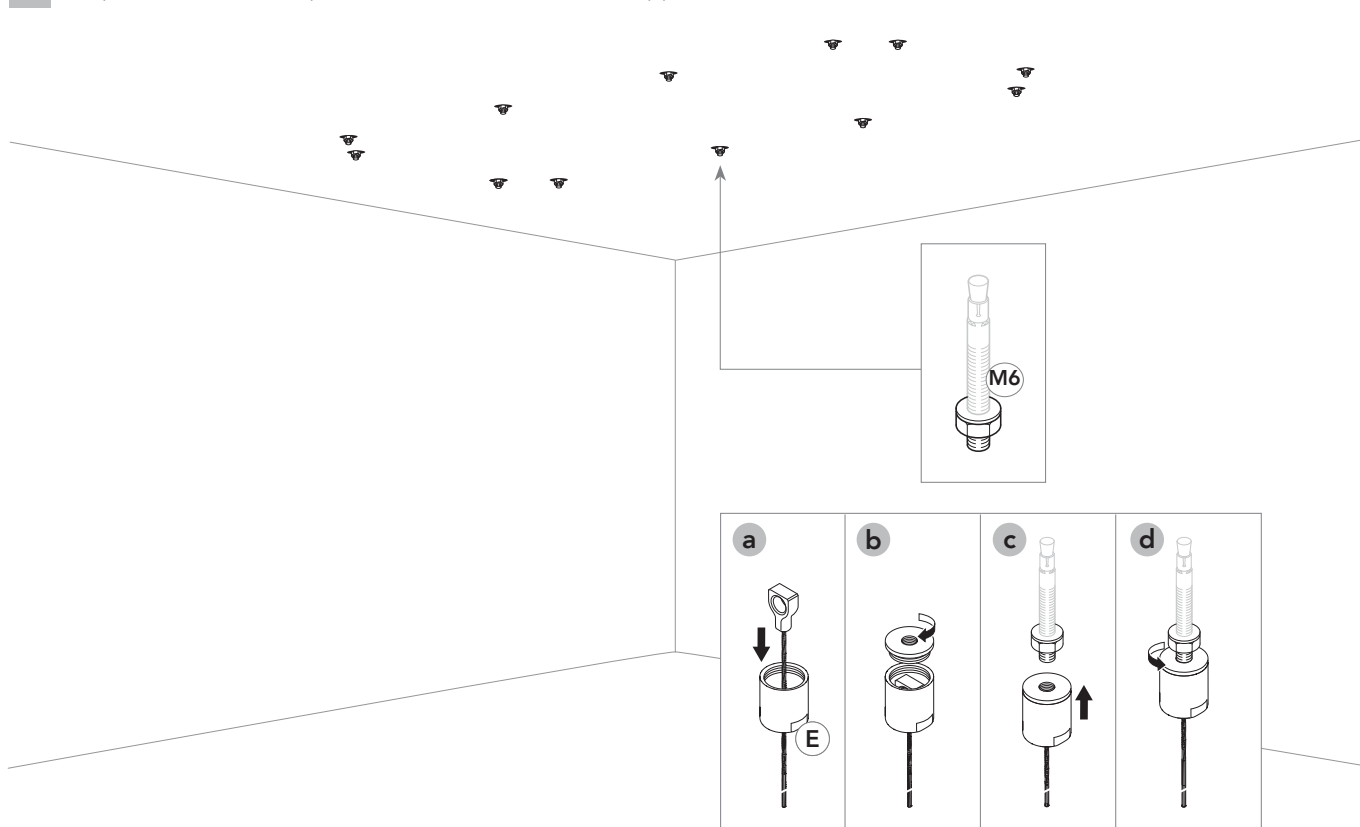
1 Définir la disposition de l'ossature, y compris les suspentes, en fonction des dimensions du OneFrame.



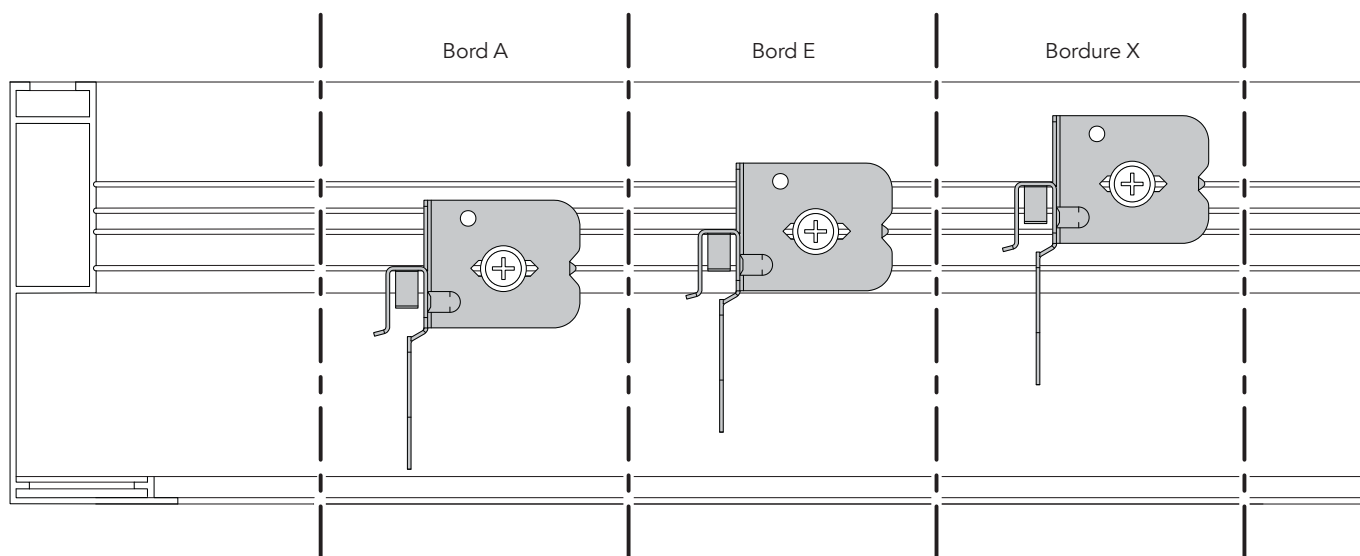
2 Marquez et percez les points de suspension dans le plafond support.



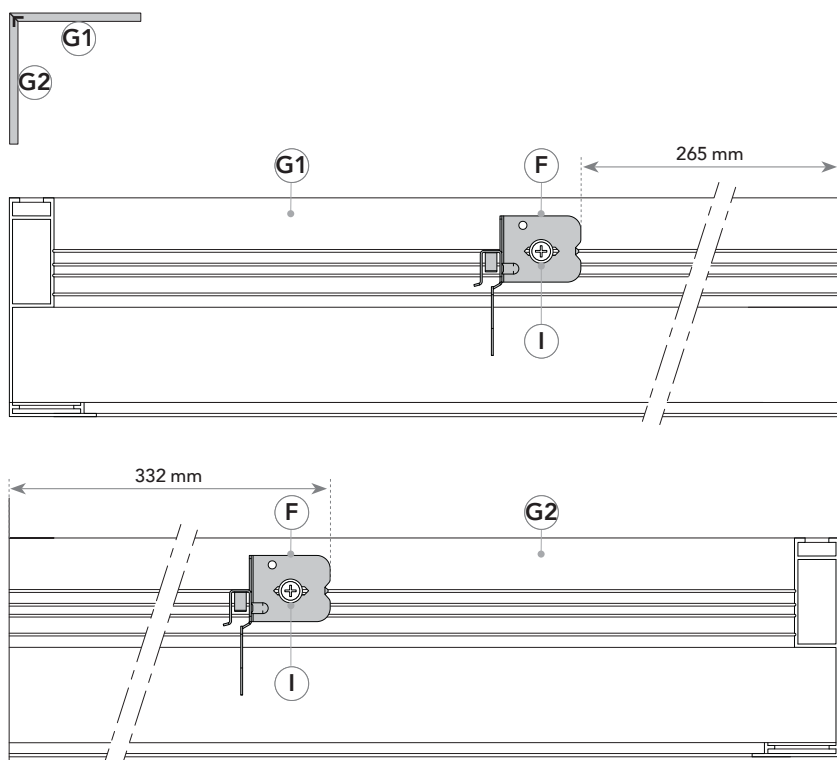
3 Suspendez le kit de suspension twist aux fixations du support.



4 Déterminez la hauteur correcte du clip de connexion OneFrame, en fonction du bord de la dalle.



5 Installez les clips de connexion sur le kit d'angle extérieur OneFrame.

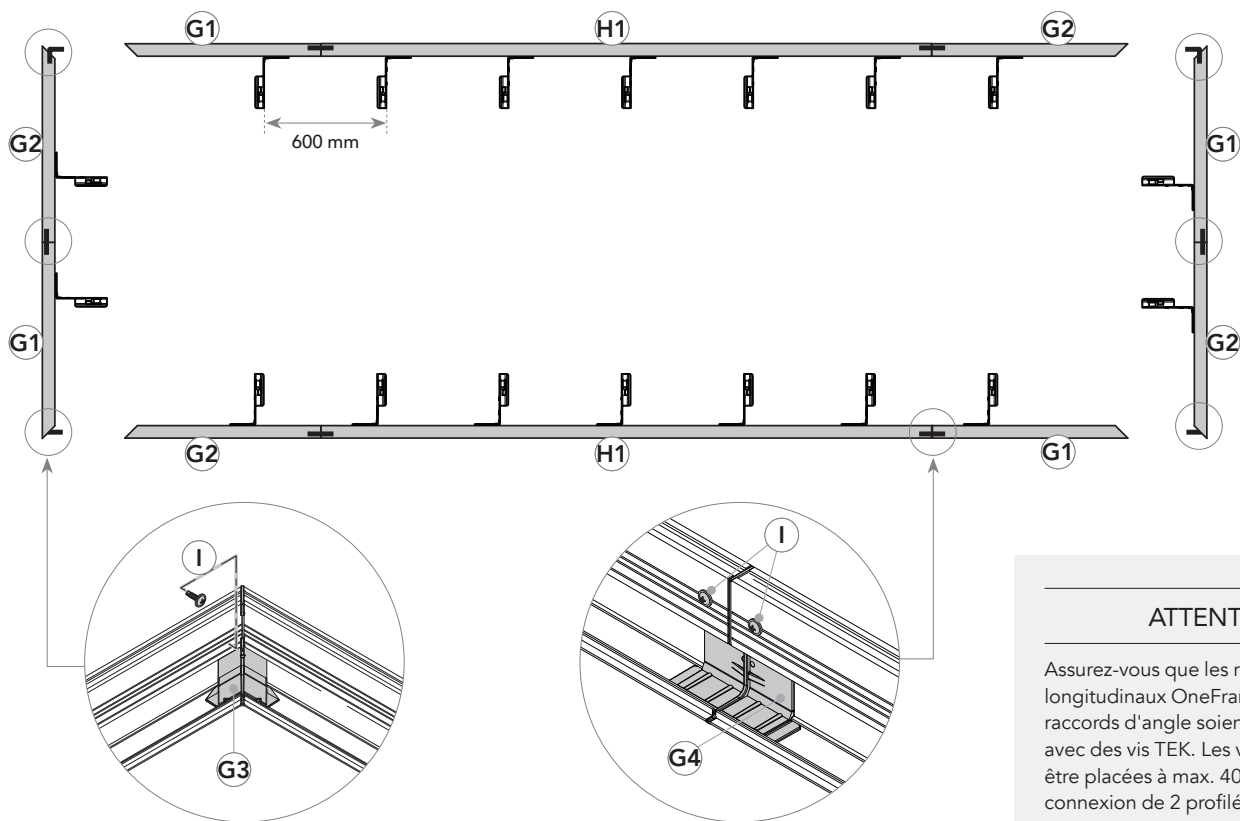


ATTENTION !

Veillez à prendre les dimensions correctes à partir de l'extrémité du profilé.

- Profilé d'angle "droit" (G1) : 332 mm
- Profilé d'angle gauche (G2) : 265 mm

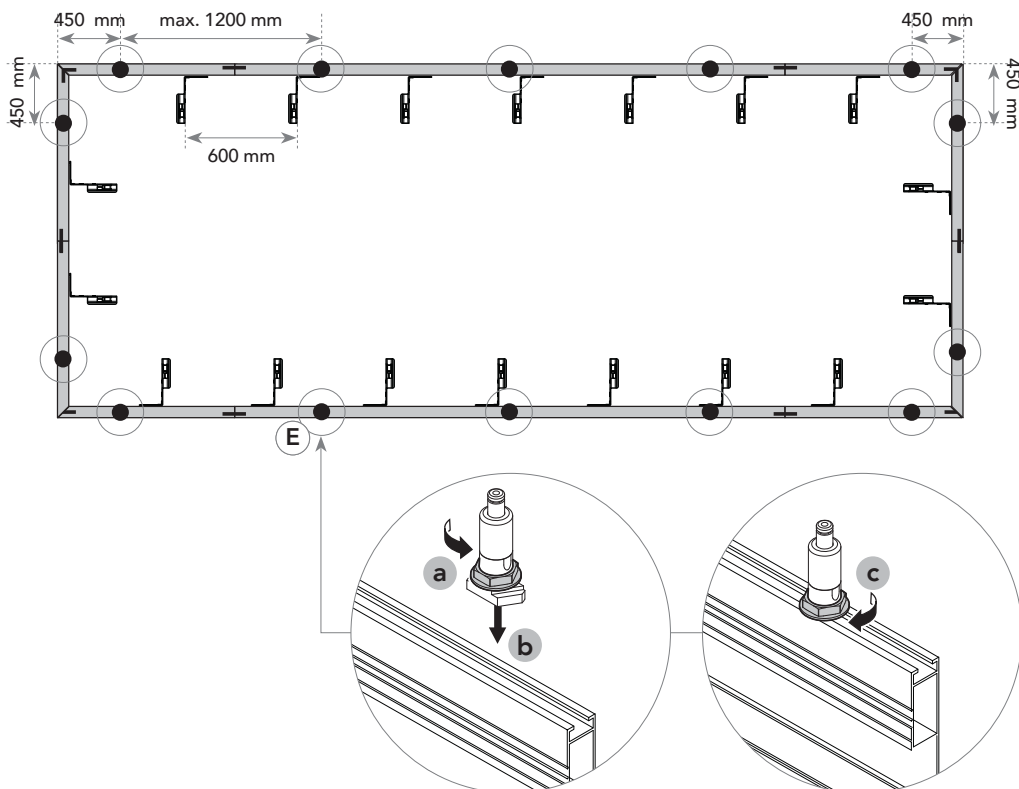
- 6 Connectez et fermez les profilés de prolongement et d'angle OneFrame à l'aide des raccords longitudinaux, des raccords d'angle et des vis TEK.



ATTENTION !

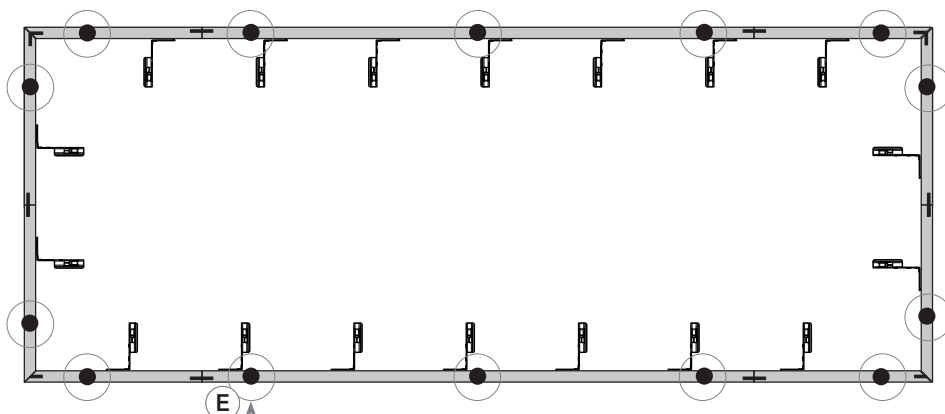
Assurez-vous que les raccords longitudinaux OneFrame et les raccords d'angle soient fixés avec des vis TEK. Les vis peuvent être placées à max. 40 mm de la connexion de 2 profilés.

- 7 Installez le OneFrame kit de suspension twist.

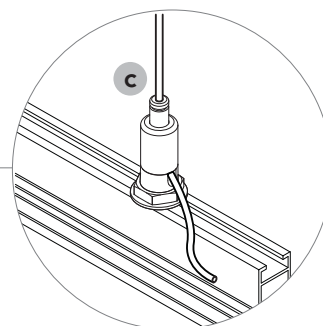
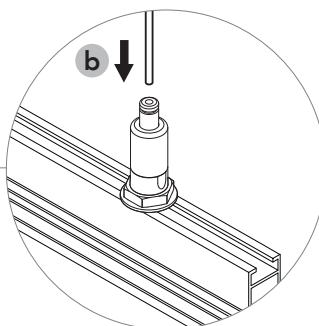
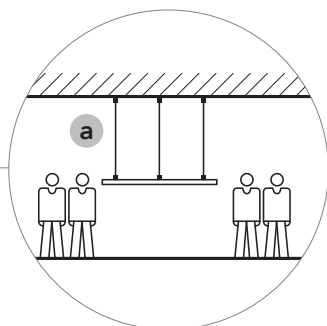


- a. Placez le OneFrame kit de suspension twist.
- b. Pivotez-le à 90°. Conseil : positionnez le trou de sortie du câble vers l'intérieur de l'îlot.
- c. Serrez le contre-écrou pour sécuriser la connexion.

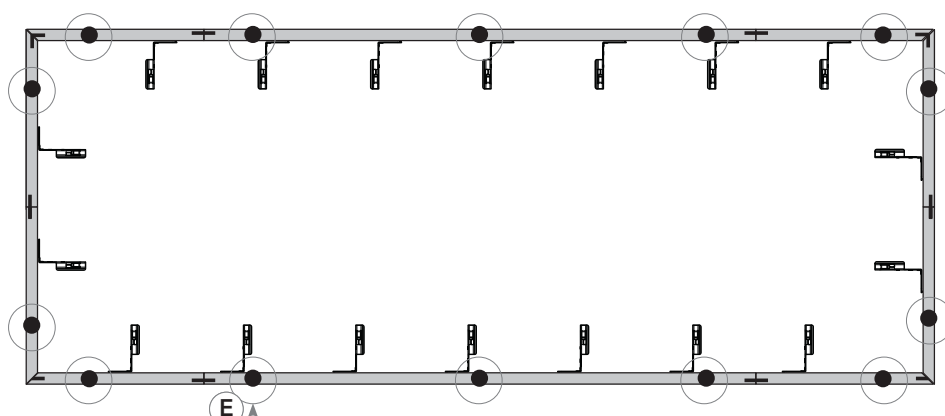
8 Soulevez le OneFrame jusqu'au niveau des yeux.



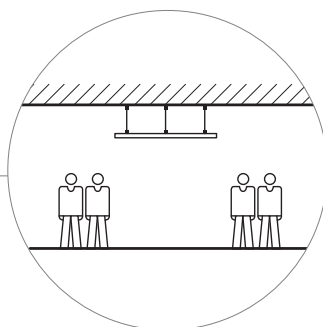
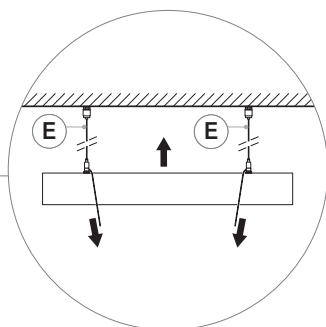
- a. Soulevez le OneFrame avec un minimum de 4 personnes jusqu'à la hauteur des yeux.
- b. Faites passer le câble dans le connecteur OneFrame.
- c. Les câbles se verrouillent automatiquement.



9 Soulevez le OneFrame à la hauteur prévue.



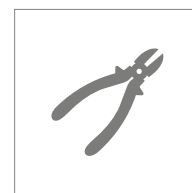
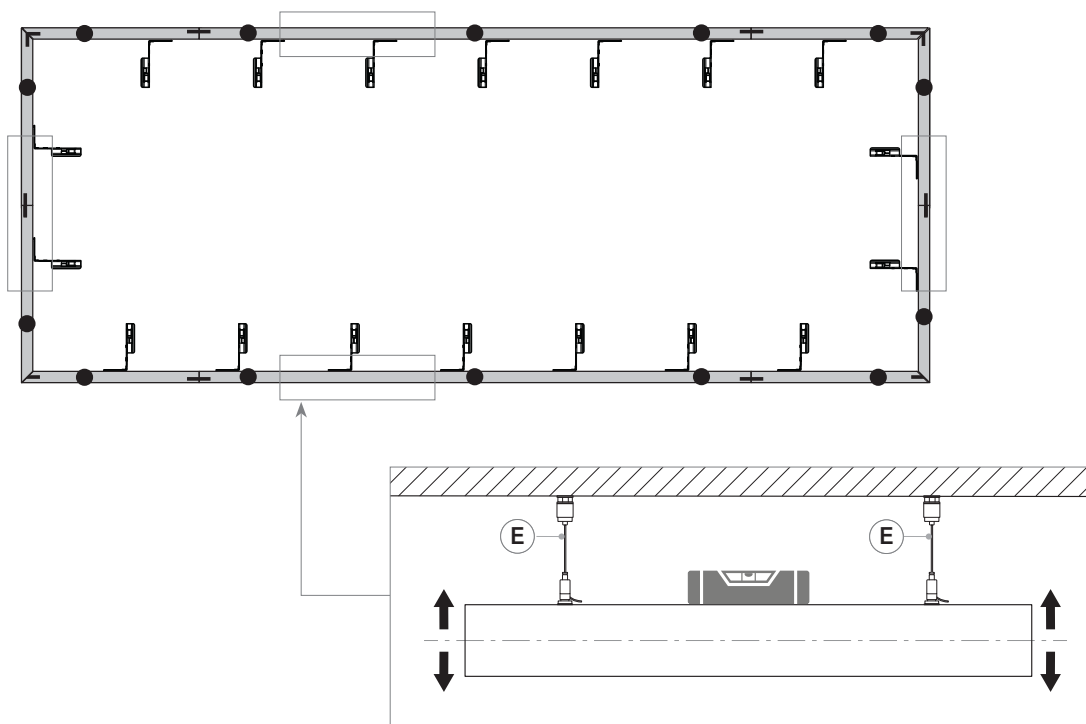
Accrochez le OneFrame avec 4 personnes, étape par étape à la hauteur prévue.



ATTENTION !

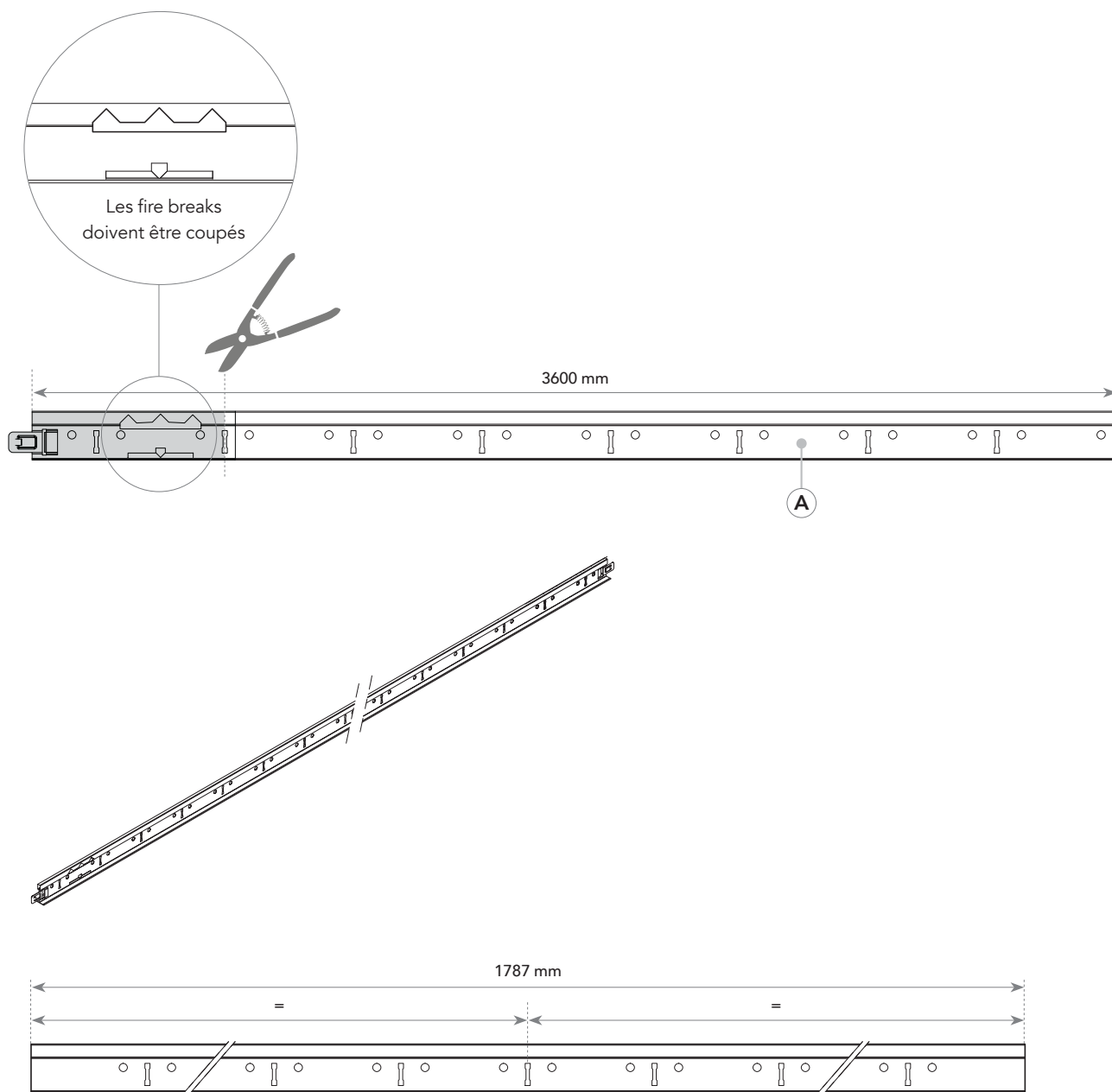
Profondeur d'installation minimale de 140 mm.

10 Vérifiez le cadre à l'aide d'un niveau.



Les câbles trop longs peuvent être coupés à l'aide d'un coupeur latéral.

11 Coupez vos profilés porteurs à la bonne longueur.



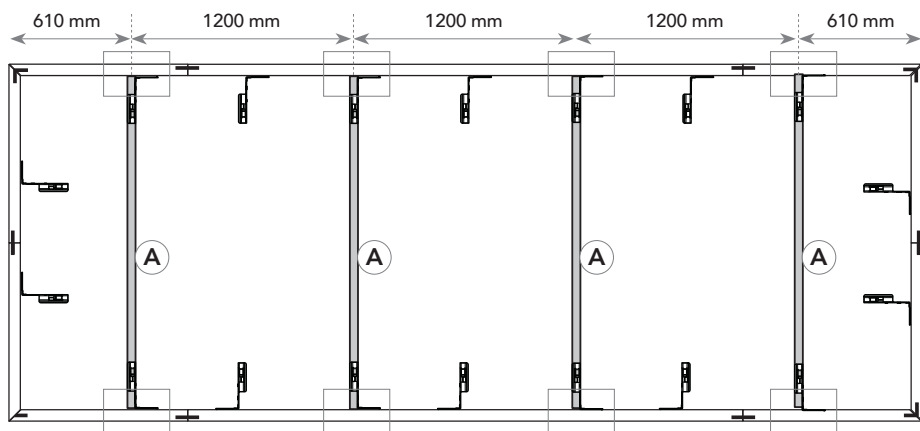
Coupez le profilé porteur à une longueur totale de 1787 mm. Veillez à ce que les lumières soient réparties de manière égale à partir du milieu du porteur.

ATTENTION



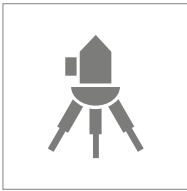
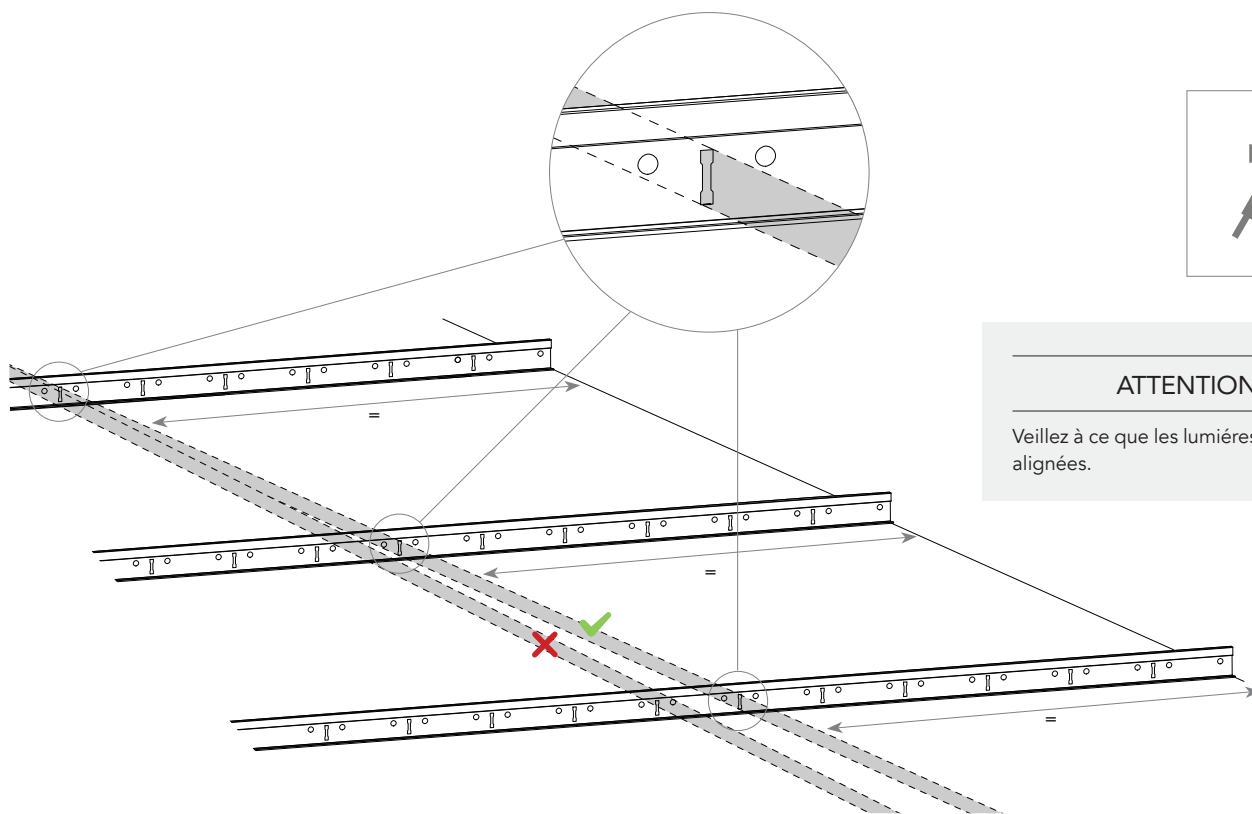
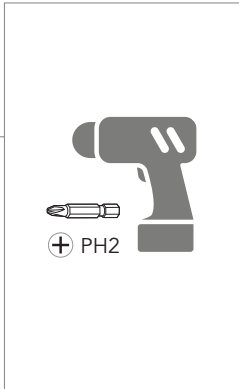
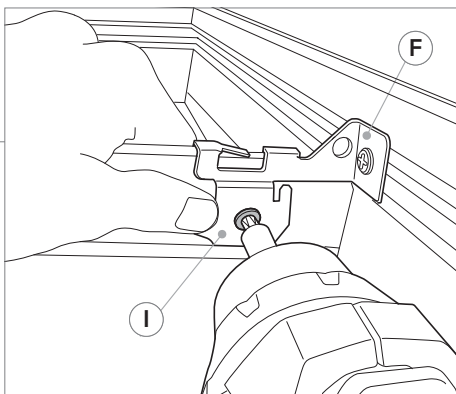
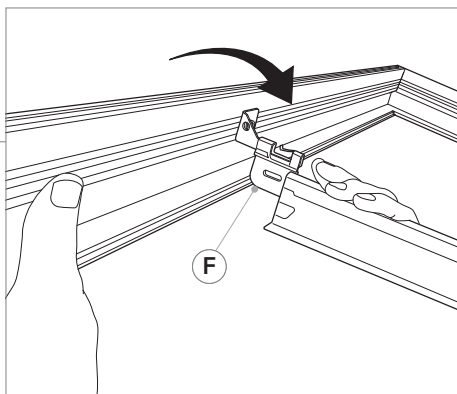
Veillez à ce que le profilé porteur soit coupé droit. Il n'est pas coupé en biais comme pour les plafonds standard.

12 Installez les profilés porteurs.



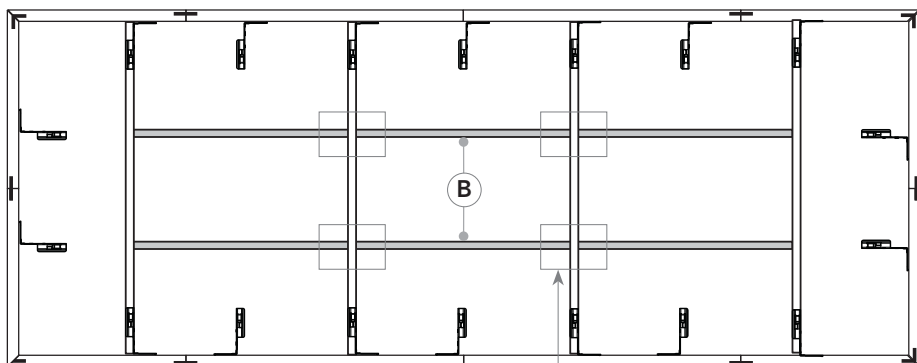
ATTENTION !
 Veillez à ce que le profilé porteur soit bloqué contre le cadre une fois qu'il a été fixé sur l'ossature OneFrame.


L'alignement du cadre peut être réalisé en desserrant la vis et en poussant le cadre dans la bonne position.



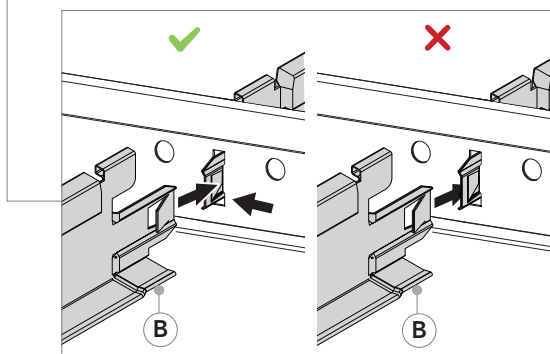
ATTENTION !
 Veillez à ce que les lumières soient alignées.

13 Installez les entretoises de 1200 mm.

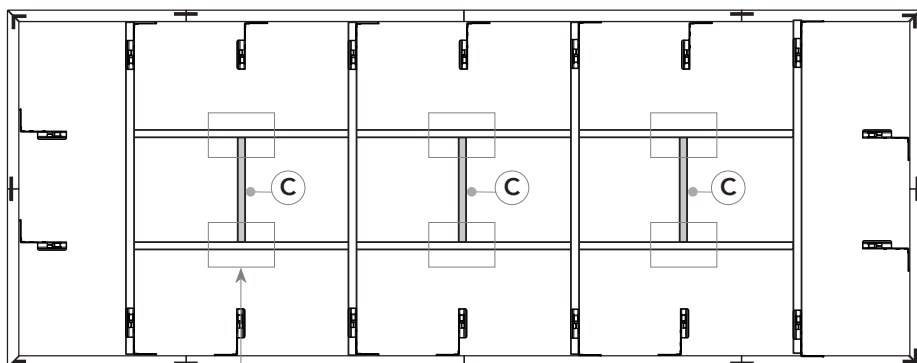



ATTENTION 

Veillez à ce que les entretoises soient correctement montées. Encliquez toujours du côté droit de l'entretoise déjà positionnée



14 Installez les entretoises de 600 mm.

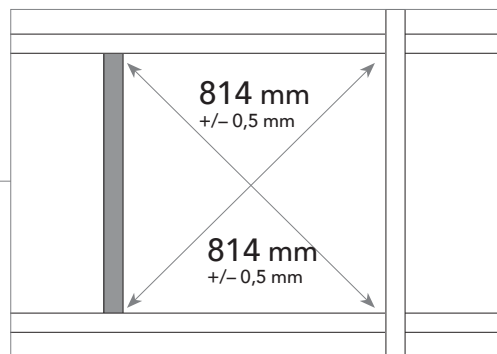
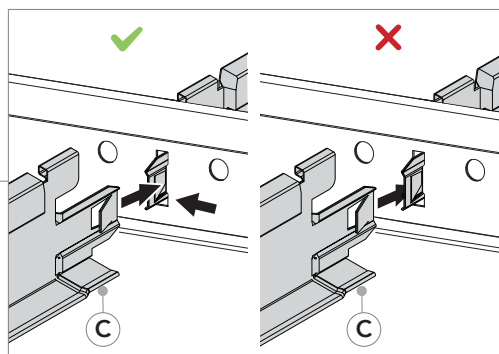


ATTENTION 

Veillez à ce que les entretoises soient correctement montées. Encliquez toujours du côté droit de l'entretoise déjà positionnée

ATTENTION 

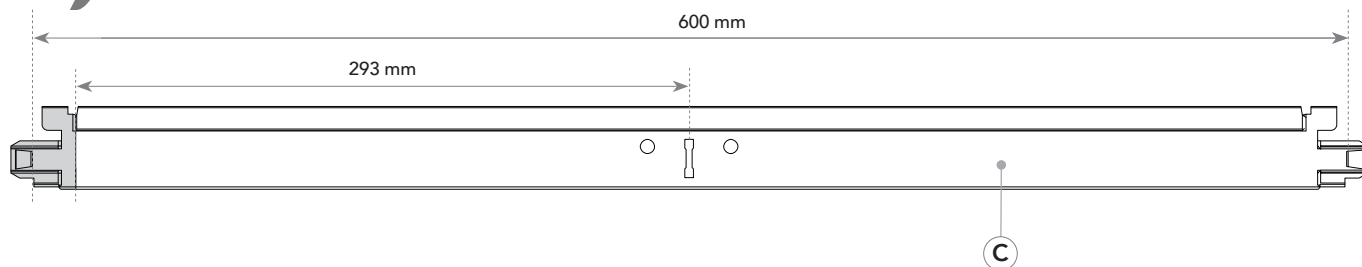
Assurez-vous que votre ossature soit d'équerre.



15 Coupez les entretoise de rive à la bonne longueur.

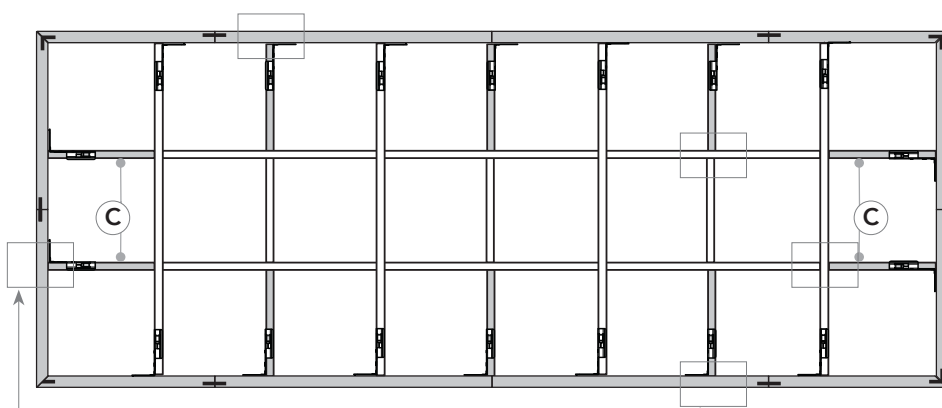


La dimension est mesurée à partir du milieu de la lumière.



16 Installez les entretoises de rive coupées à longueur.

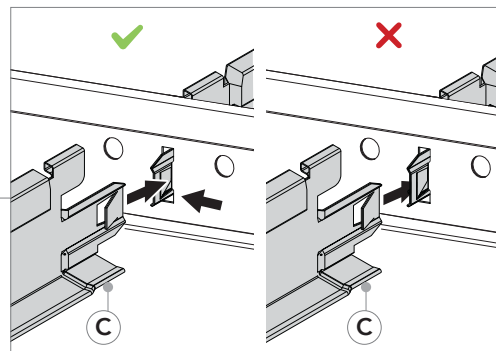
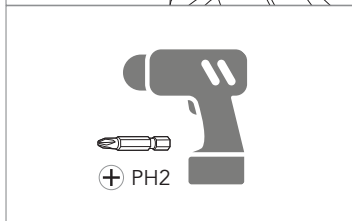
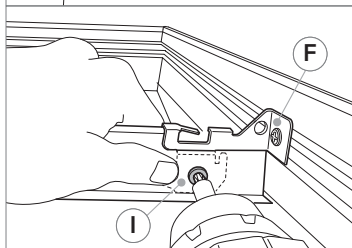
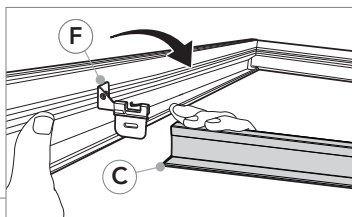
Glissez l'entretoise dans le clip de connexion profil T, jusqu'au OneFrame.



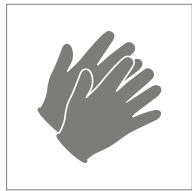
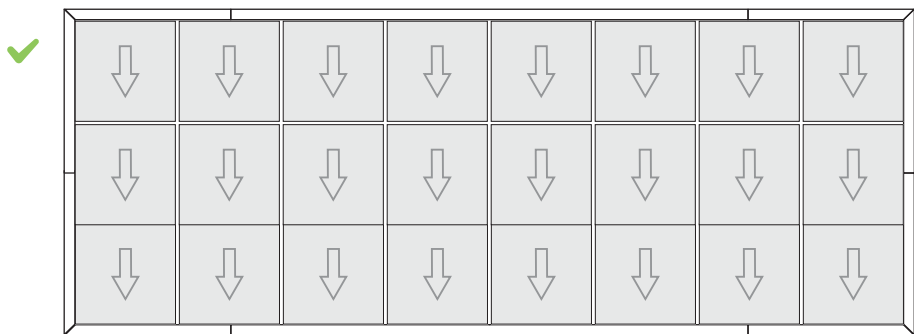
ATTENTION



Veillez à ce que les entretoises soient correctement montées. Encliquez toujours du côté droit de l'entretoise déjà positionnée.



17 Terminez l'installation en posant les dalles.



RECOMMANDATIONS



Si une flèche est visible au dos des dalles, placez-les dans la même direction.



Sounds Beautiful

